

А. И. Карпищенко

*Военно-Медицинская Академия
им С. М. Кирова*

В. О. Никифоров

ООО «ЛОМО»

МИКРОВИЗОРЫ — НОВОЕ ПОКОЛЕНИЕ ЦИФРОВЫХ МИКРОСКОПОВ

Медицинское оборудование в Красноярске



660135, г. Красноярск, ул. Молокова, 31-4
Тел. +7 (391) 286-15-52

krasmedprom@gmail.com, www.gkmedprom.ru



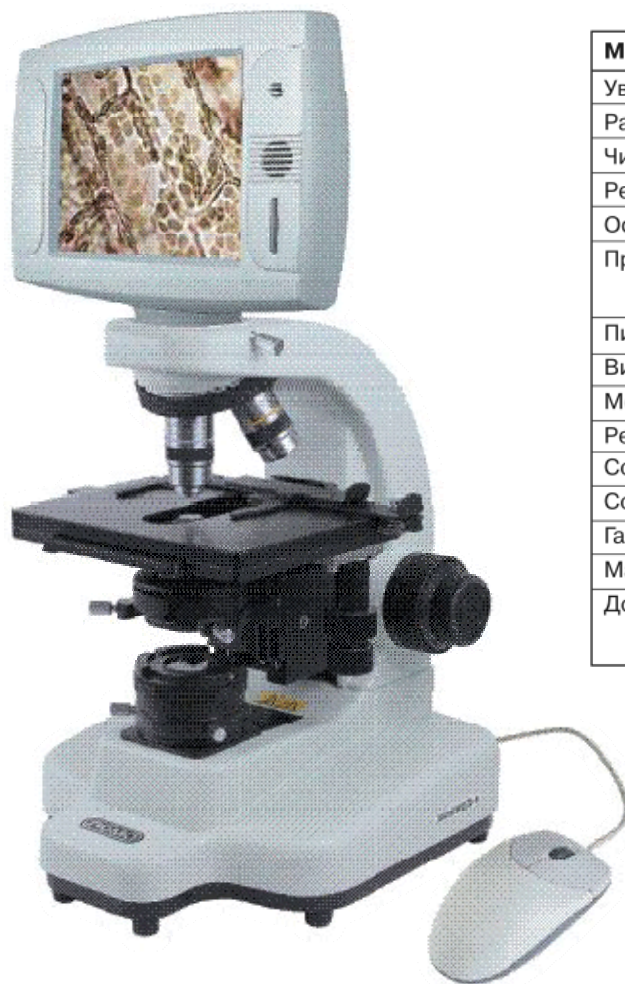
МИКРОВИЗОРЫ

От Левенгука до МИКРОВИЗОРА



МИКРОВИЗОРЫ

проходящего света серии μ Vizo 100



Основные технические характеристики

Модель	μ Vizo®-101	μ Vizo®-102
Увеличение	200-4000	100-2000
Разрешение, мкм	0,6	
Числовая апертура конденсора	0,82	1,25
Револьвер	Четырехгнездный	
Осветитель	Светодиодный	
Предметный столик	Двухкоординатный с препаратопроводителем Диапазон перемещения 80x50 мм	
Питание	Адаптер 12В, 1А	
Видеоматрица	1 Мпкс	
Монитор	6.5", VGA, 640x480	
Регулируемые параметры	Яркость, контраст, резкость, оттенок	
Сохранение данных	Flash-карта (SD или MMC)	
Сопряжение с внешним компьютером	USB-порт	
Габаритные размеры, мм, не более	360x250x460	
Масса, кг, не более	10	
Дополнительные аксессуары*	устройство для наблюдения методом фазового контраста КФ-4М конденсор темного поля КОН-7Т	



МИКРОВИЗОРЫ

ДОСТОИНСТВА МИКРОВИЗОРОВ

- Эргономичность
- Документируемость
- Простота и автономность
- Корректная цветопередача
- Специализированное программное обеспечение



МИКРОВИЗОРЫ

ЭРГОНОМИЧНОСТЬ

Наличие встроенного 6.5" ЖК дисплея, выполненного с возможностью поворотов и наклонов, обеспечивает удобство работы с МИКРОВИЗОРОМ®, снижает утомляемость глаз операторов и дает возможность коллективного наблюдения микрообъектов.

Обычный световой микроскоп



МИКРОВИЗОР®



МИКРОВИЗОРЫ

ДОКУМЕНТИРУЕМОСТЬ

МИКРОВИЗОР® обеспечивает возможность сохранения изображения в виде графических файлов на карту памяти точно в том виде, в котором пользователь наблюдает их на дисплее.

Обычный световой микроскоп



МИКРОВИЗОР®

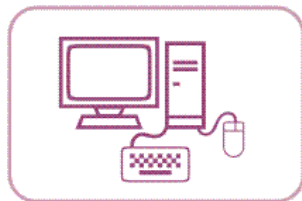


МИКРОВИЗОРЫ

ПРОСТОТА И АВТОНОМНОСТЬ

МИКРОВИЗОР® не нуждается во внешнем компьютере! Он содержит в себе все необходимые аппаратные и программные средства для формирования, предварительной обработки, отображения и сохранения изображений.

Обычный цифровой микроскоп



МИКРОВИЗОР®



МИКРОВИЗОРЫ

КОРРЕКТНАЯ ЦВЕТОПЕРЕДАЧА

Встроенная в МИКРОВИЗОР® система светодиодной подсветки обеспечивает возможность достигать точной цветопередачи изображений микрообъектов с одновременным сохранением баланса белого во всем диапазоне увеличений.

Обычный цифровой микроскоп



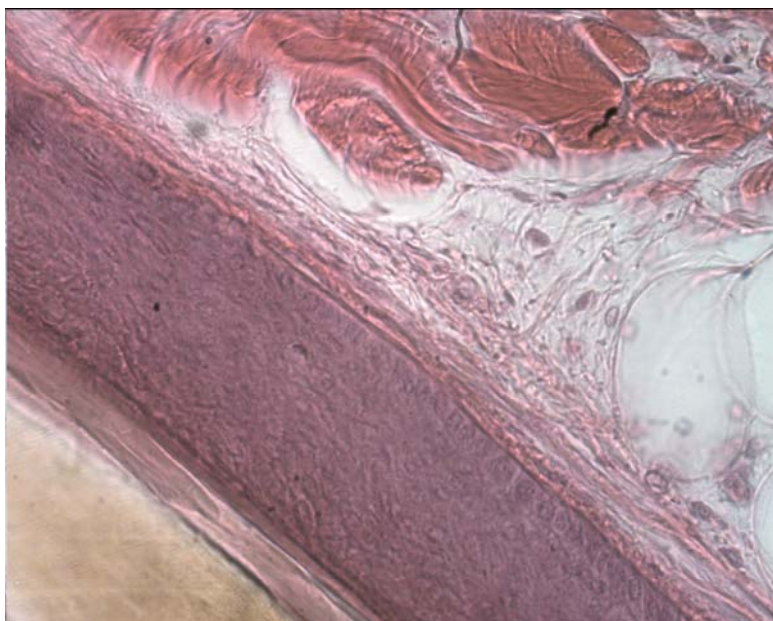
МИКРОВИЗОР®



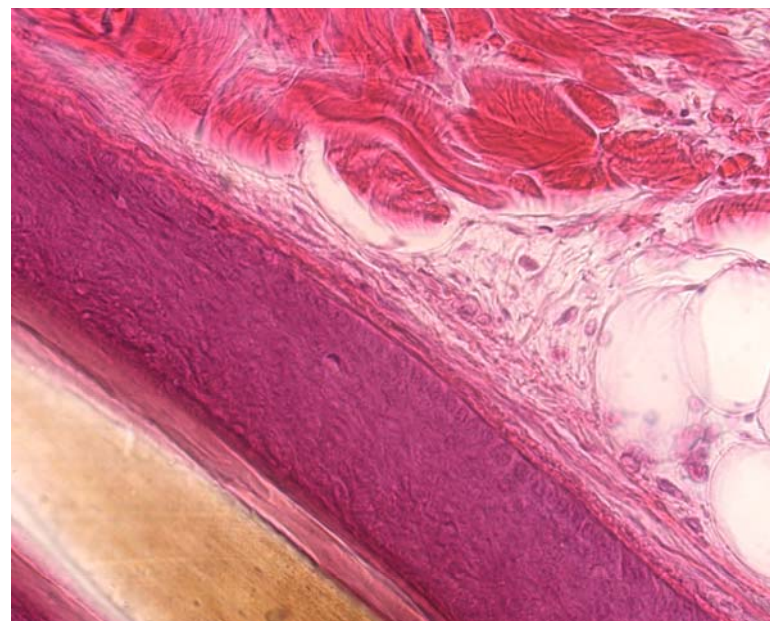
МИКРОВИЗОРЫ

СРАВНЕНИЕ КАЧЕСТВА ЦВЕТНОГО ИЗОБРАЖЕНИЯ МИКРООБЪЕКТОВ

Обычный цифровой микроскоп



МИКРОВИЗОР®



МИКРОВИЗОРЫ

СПЕЦИАЛИЗИРОВАННОЕ ПРОГРАММНОЕ ОБЕСПЕЧЕНИЕ

В МИКРОВИЗОРЕ® возможно использование специализированного программного обеспечения, автоматизирующего многие методики исследований. Сейчас используется уникальный алгоритм предварительной обработки слабоконтрастных изображений, создающий иллюзию боковой подсветки с подчеркиванием границ микрообъектов.

Обычный цифровой микроскоп

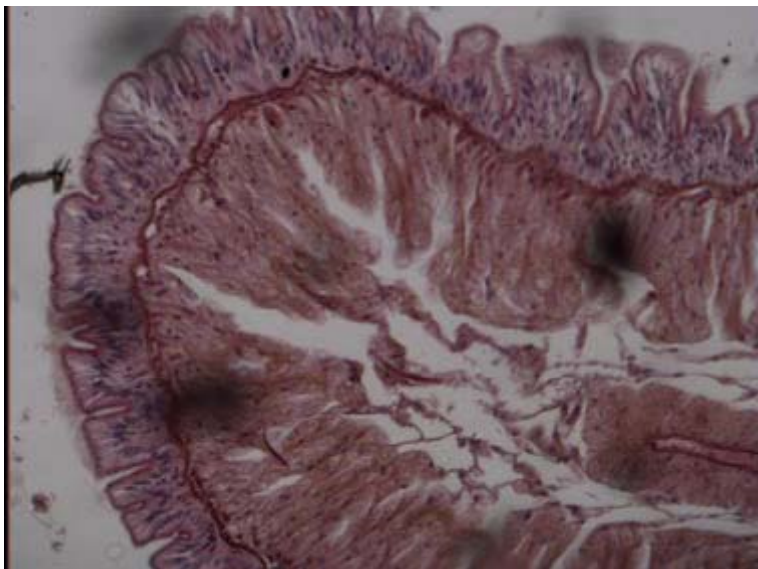


МИКРОВИЗОР®

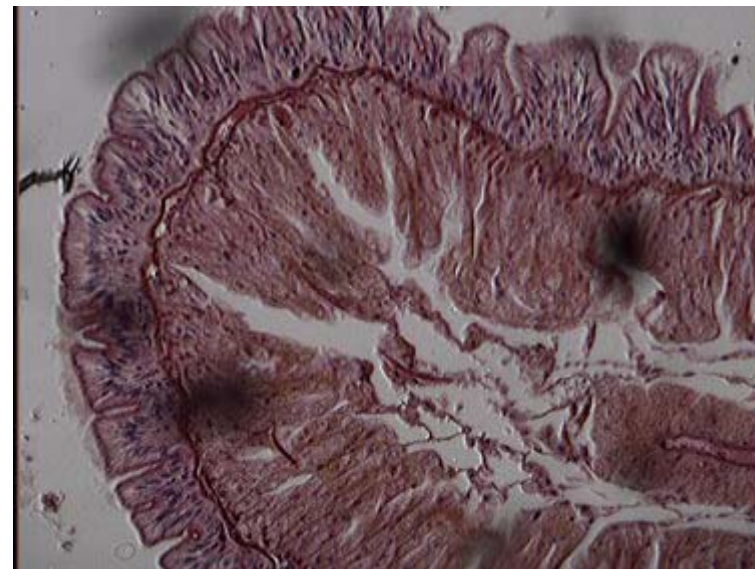


МИКРОВИЗОРЫ

Обычный цифровой Микроскоп



МИКРОВИЗОР®

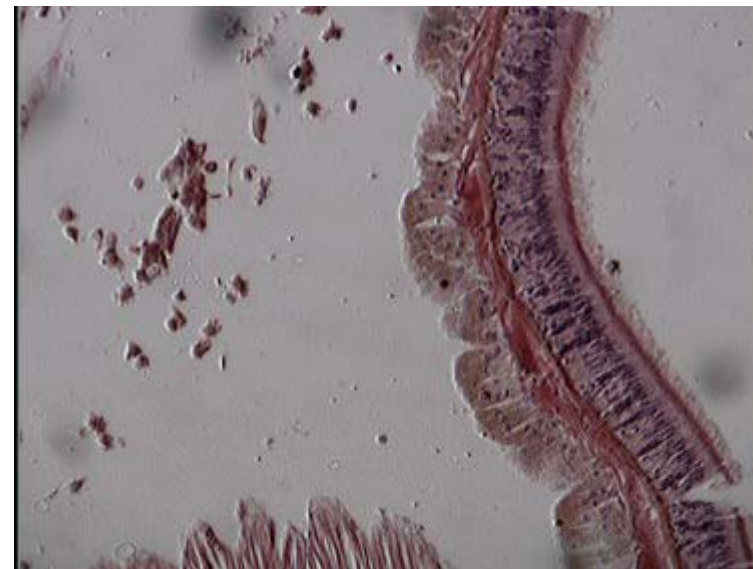


МИКРОВИЗОРЫ

Обычный цифровой микроскоп



МИКРОВИЗОР®



МИКРОВИЗОРЫ

Обычный цифровой микроскоп



МИКРОВИЗОР®

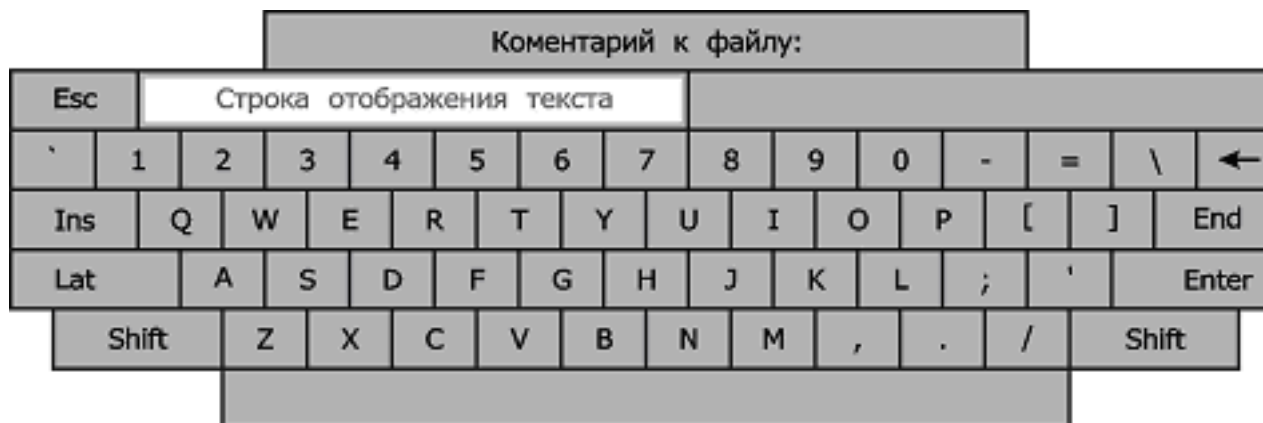


МИКРОВИЗОРЫ

МЕНЮ МИКРОВИЗОРА

* * * * * Управления видеонасадкой * * * * *		
Экспозиция	0	Файл: 4M.BMP
Контраст	0.0	Стоп кадр: -
Резкость	0.0	Записать
Оттенок	0.0	Прочитать
		Масштаб: x1
		Гамма коррекция: 0
		Баланс белого
		Дополнительное меню

ВИРТУАЛЬНАЯ КЛАВИАТУРА



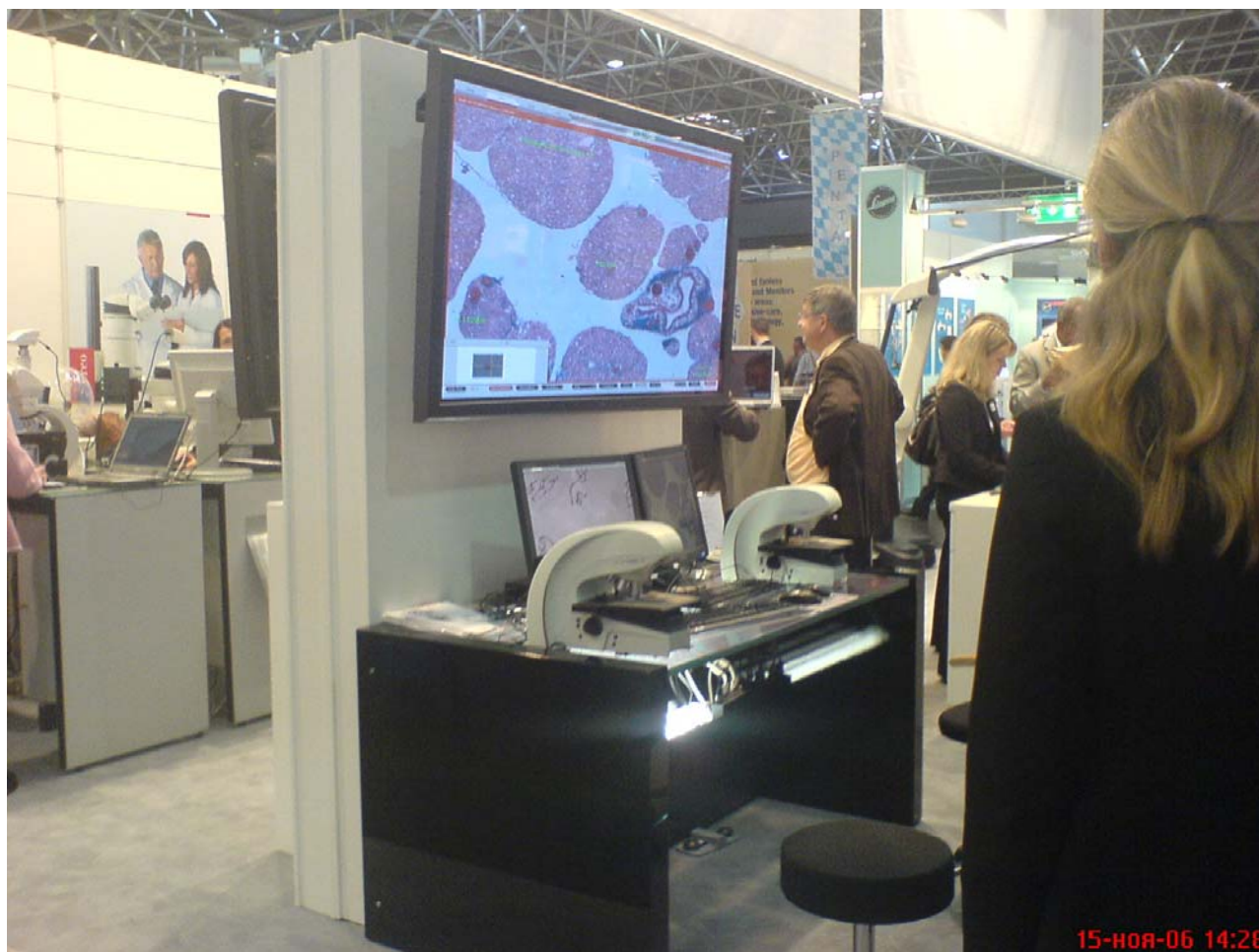
МИКРОВИЗОРЫ

ГОСУДАРСТВЕННАЯ РЕГИСТРАЦИЯ

в реестре товарных знаков Российской Федерации



МИКРОВИЗОРЫ



Микровизоры DMD108 фирмы Leica, продемонстрированные на выставке «Medica 2006» в Дюссельдорфе, 14-17 ноября 2006 г.

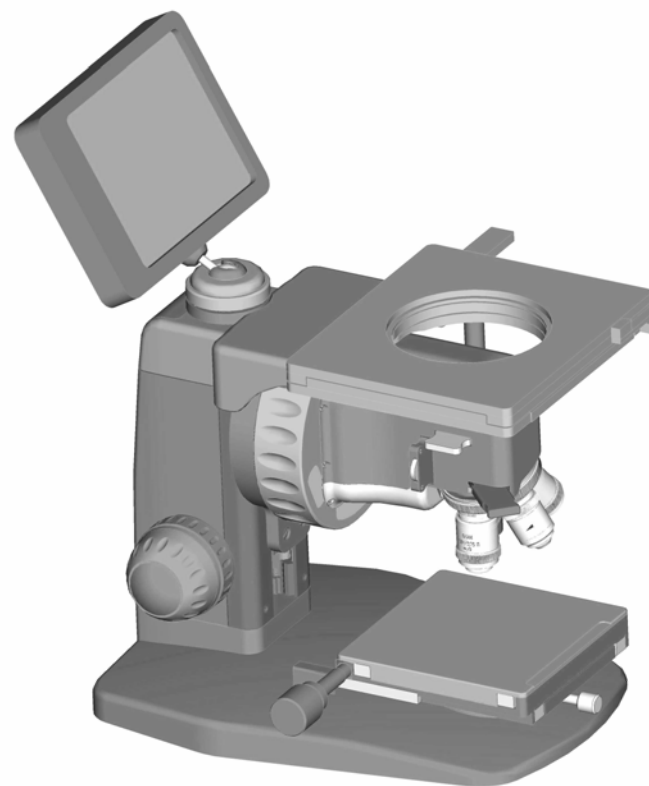
МИКРОВИЗОРЫ

НАШ СЛЕДУЮЩИЙ ШАГ

МИКРОВИЗОРЫ отраженного света серии μ Vizo-200



МАКЕТНЫЙ ОБРАЗЕЦ



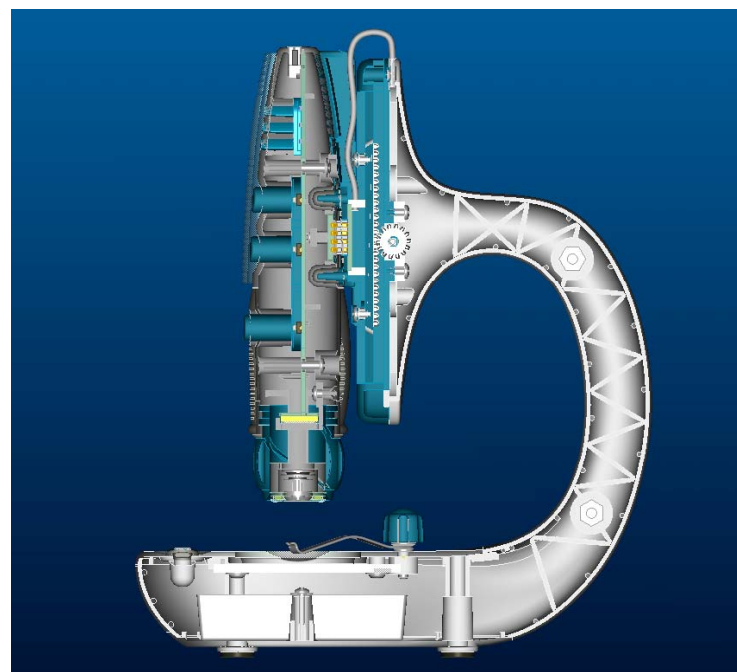
3-D МОДЕЛЬ



МИКРОВИЗОРЫ

НАШ СЛЕДУЮЩИЙ ШАГ

Портативный цифровой микроскоп μ View



МИКРОВИЗОРЫ

проходящего света серии μ Vizo 100



Микровизор μ Vizo[®] -101 с видеонасадкой
в металлическом корпусе
(специальное исполнение)



Микровизор μ Vizo[®] -101 с видеонасадкой
в пластиковом корпусе
(гражданское исполнение)