

Медицинская техника линия Paracels

POZIS
Since 1898

Фармацевтические холодильники
Холодильники для хранения крови
Медицинские морозильники
Облучатели-рециркуляторы

На службе здоровья



Медицинское оборудование в Красноярске

МЕДПРОМ
ГРУППА КОМПАНИЙ

660135, г. Красноярск, ул. Молокова, 31-4

Тел. +7 (391) 286-15-52

krasmedprom@gmail.com, www.gkmedprom.ru



ИННОВАЦИИ, НАУКОЕМКИЕ ТЕХНОЛОГИИ,
ФИРМЕННОЕ СЕРВИСНОЕ ОБСЛУЖИВАНИЕ



e+clusive





POZIS - ПОЛНОЕ СООТВЕТВИЕ МИРОВЫМ СТАНДАРТАМ КАЧЕСТВА,
ВЫСОКАЯ НАДЕЖНОСТЬ, БЕЗУПРЕЧНОЕ СЕРВИСНОЕ ОБСЛУЖИВАНИЕ.



Полувековой опыт производства бытовой холодильной техники позволил компании POZIS разработать, освоить и вывести на рынок медицинского оборудования специализированную холодильную и морозильную технику, отвечающую самым высоким стандартам качества и требованиям современной медицины.



Сегодня POZIS выпускает полный ассортимент медицинской техники от фармацевтических холодильников до низкотемпературных морозильников. На POZIS запатентованы новые технологии производства холодильников и морозильников, включая новейшие технологии хранения крови без образования конденсата в холодильниках для хранения крови, технологию охлаждения и конденсации в морозильниках и технологию «шоковой» заморозки.



Вся продукция POZIS подтверждена сертификатами соответствия. Система менеджмента качества производства медтехники сертифицирована и соответствует требованиям ГОСТ Р ИСО 9001-2008.

Медицинская холодильная и морозильная техника POZIS используется более чем в 500 банках крови России и стран ближнего зарубежья, госпиталях и научно-исследовательских институтах, в медицинских лабораториях, аптечных сетях и санитарно-эпидемиологических станциях.



e+clusive



Pharmacy Fridge

6



Blood Fridge

10



Blood Freezer

12



Облучатель-рециркулятор

16



**Документы
по сертификации
и лицензированию**

18



Pharmacy Fridge

ИННОВАЦИОННЫЕ ТЕХНОЛОГИИ



▲ Практичность и удобство

замок специальной конструкции для предотвращения несанкционированного доступа



▲ Панель управления

цифровой дисплей отображает температуру внутри холодильной камеры



▲ Модели под любые потребности

Выбор хладагента: R600a изобутан или R22/142b
Выбор двери: глухая металлическая/стеклопакет



ХФ-250-1 «POZIS»

Холодильник фармацевтический

Предназначен для хранения лекарственных препаратов, вакцин, реагентов и биологических образцов при температуре от +2°C до +14°C в помещениях клиник, больниц, аптеках, лабораториях.

Общий объем, дм ³	250
Рабочий диапазон температур, °C	от +2 до +14
Номинальная потребляемая мощность, Вт	200
Масса, кг, не более	63

Условия эксплуатации: холодильник предназначен для эксплуатации в помещениях с температурой от 10°C до 35°C

ОСОБЕННОСТИ И ДОПОЛНИТЕЛЬНЫЕ ЭЛЕМЕНТЫ:

- Электронный блок управления
- Система принудительной циркуляции воздуха
- Дверь-стеклопакет с замком
- Автоматическое поддержание температуры в камере
- Сигнализация при отклонении температуры от заданной
- Отображение температуры на табло панели управления
- Отключение вентилятора при открывании двери
- Пластиковые контейнеры для фармацевтических препаратов - 2 шт.



ХФ-400-1 «POZIS»

Холодильник фармацевтический

Предназначен для хранения лекарственных препаратов, вакцин, реагентов и биологических образцов при температуре от +2°C до +14°C в помещениях клиник, больниц, аптеках, лабораториях.

Общий объем, дм ³	400
Рабочий диапазон температур, °C	от +2 до +14
Номинальная потребляемая мощность, Вт	250
Масса, кг, не более	89

Условия эксплуатации: холодильник предназначен для эксплуатации в помещениях с температурой от 10°C до 35°C

ОСОБЕННОСТИ И ДОПОЛНИТЕЛЬНЫЕ ЭЛЕМЕНТЫ:

- Электронный блок управления
- Система принудительной циркуляции воздуха
- Дверь-стеклопакет с замком
- Автоматическое поддержание температуры в камере
- Сигнализация при отклонении температуры от заданной
- Отображение температуры на табло панели управления
- Отключение вентилятора при открывании двери
- Пластиковые контейнеры для фармацевтических препаратов - 2 шт.



XФ-400 «POZIS»

Холодильник фармацевтический

Предназначен для хранения лекарственных препаратов, вакцин, реагентов и биологических образцов при температуре от +2°C до +14°C в помещениях клиник, больниц, аптеках, лабораториях.

Общий объем, дм ³	400
Рабочий диапазон температур, °C	от +2 до +14
Номинальная потребляемая мощность, Вт	250
Масса, кг, не более	77

Условия эксплуатации: холодильник предназначен для эксплуатации в помещениях с температурой от 10°C до 35°C

ОСОБЕННОСТИ И ДОПОЛНИТЕЛЬНЫЕ ЭЛЕМЕНТЫ:

- Электронный блок управления
- Система принудительной циркуляции воздуха
- Металлическая дверь с замком
- Автоматическое поддержание температуры в камере
- Сигнализация при отклонении температуры от заданной
- Отображение температуры на табло панели управления
- Отключение вентилятора при открывании двери
- Пластиковые контейнеры для фармацевтических препаратов - 2 шт.



XФ-250 «POZIS»

Холодильник фармацевтический

Предназначен для хранения лекарственных препаратов, вакцин, реагентов и биологических образцов при температуре от +2°C до +14°C в помещениях клиник, больниц, аптеках, лабораториях.

Общий объем, дм ³	250
Рабочий диапазон температур, °C	от +2 до +14
Номинальная потребляемая мощность, Вт	200
Масса, кг, не более	52

Условия эксплуатации: холодильник предназначен для эксплуатации в помещениях с температурой от 10°C до 35°C

ОСОБЕННОСТИ И ДОПОЛНИТЕЛЬНЫЕ ЭЛЕМЕНТЫ:

- Электронный блок управления
- Система принудительной циркуляции воздуха
- Металлическая дверь с замком
- Автоматическое поддержание температуры в камере
- Сигнализация при отклонении температуры от заданной
- Отображение температуры на табло панели управления
- Отключение вентилятора при открывании двери
- Пластиковые контейнеры для фармацевтических препаратов - 2 шт.



ХЛ-340 «POZIS» Холодильник фармацевтический

Предназначен для хранения лекарственных препаратов, вакцин, реагентов и биологических образцов в холодильном отделении, крови и эритроцитной массы в пластиковых контейнерах в морозильном отделении.

Общий объем, дм ³	400
Общий объем холодильной камеры, дм ³	270
Общий объем морозильной камеры, дм ³	130
Рабочий диапазон температур, °C	от +4 до +14
Рабочий диапазон холодильной камеры, °C	от -10 до -25
Номинальная потребляемая мощность, Вт	
холодильной камеры	150
морозильной камеры	130
Масса, кг, не более	98
Количество компрессоров, шт.	2

ОСОБЕННОСТИ И ДОПОЛНИТЕЛЬНЫЕ ЭЛЕМЕНТЫ:

- 2 микропроцессорных регулятора температур со сверхчувствительными датчиками температуры;
- Система принудительной циркуляции воздуха;
- Автоматическое поддержание температуры в камерах;
- Сигнализация при отклонении температуры от заданной;
- Отображение температуры на табло панели управления;
- Отключение вентилятора при открывании двери.



▲ Холодильная камера

Холодильная камера поделена на 3 отделения, дополнительно закрываемых прозрачными дверцами. Наличие дополнительных дверок препятствует нежелательному воздухообмену между отделениями по всему объему камеры и сводит к минимуму изменение температуры в отделениях, доступ к которым не осуществляется при открывании общей двери.



▲ Практичность и удобство

Холодильник оснащен разноуровневыми полками для хранения контейнеров различных размеров.



XФ-400-1 «POZIS»

Холодильник фармацевтический с рекламной панелью

Предназначен для хранения лекарственных препаратов, вакцин, реагентов и биологических образцов при температуре от +2°C до +14°C в помещениях клиник, больниц, аптеках, лабораториях.

Общий объем, дм ³	400
Рабочий диапазон температур, °C	от +2 до +14
Номинальная потребляемая мощность, Вт	250
Масса, кг, не более	93

Условия эксплуатации: холодильник предназначен для эксплуатации в помещениях с температурой от 10°C до 35°C

ОСОБЕННОСТИ И ДОПОЛНИТЕЛЬНЫЕ ЭЛЕМЕНТЫ:

- Электронный блок управления
- Система принудительной циркуляции воздуха
- Автоматическое поддержание температуры в камере
- Сигнализация при отклонении температуры от заданной
- Отображение температуры на табло панели управления
- Отключение вентилятора при открывании двери
- Пластиковые контейнеры для фармацевтических препаратов - 2 шт.



XФ-140 «POZIS» **XФ-140-1 «POZIS»**

Холодильник фармацевтический

Предназначен для хранения лекарственных препаратов, вакцин, реагентов и биологических образцов при температуре от +2°C до +14°C в помещениях клиник, больниц, аптеках, лабораториях.

Общий объем, дм ³	140
Рабочий диапазон температур, °C	от +2 до +14
Номинальная потребляемая мощность, Вт	150
Масса (XФ-140 «POZIS»), кг, не более	47
Масса (XФ-140-1 «POZIS»), кг, не более	50

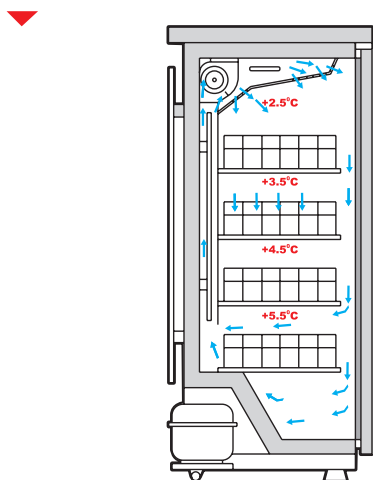
Условия эксплуатации: холодильник предназначен для эксплуатации в помещениях с температурой от 10°C до 35°C

ОСОБЕННОСТИ И ДОПОЛНИТЕЛЬНЫЕ ЭЛЕМЕНТЫ:

- Электронный блок управления
- Система принудительной циркуляции воздуха
- Металлическая дверь с замком (XФ-140 «POZIS») / Дверь стеклянная с замком (XФ-140-1 «POZIS»)
- Автоматическое поддержание температуры в камере
- Сигнализация при отклонении температуры от заданной
- Отображение температуры на табло панели управления
- Отключение вентилятора при открывании двери
- Пластиковые контейнеры для фармацевтических препаратов - 2 шт.

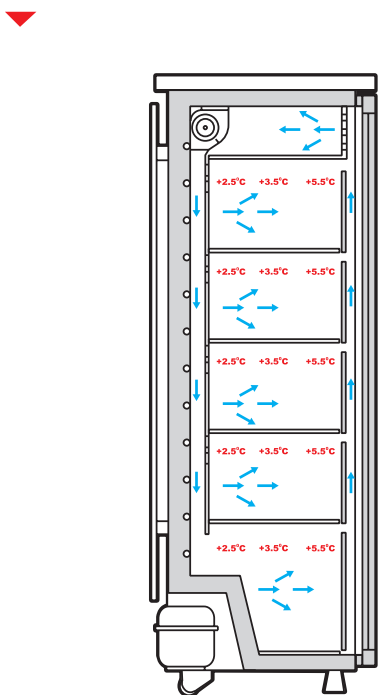
Распределение температурного поля в холодильной камере холодильника ХК-250.

Конструкция динамической системы охлаждения обеспечивает равномерное распределение температур внутри камеры, что гарантирует безопасное хранение крови и ее компонентов.



Распределение температурного поля в камере холодильника ХФ-400 и ХФ-400-1.

Конструкция принудительной системы циркуляции охлажденного воздуха холодильника обеспечивает равномерное распределение температур внутри камеры, что гарантирует безопасное хранение лекарственных препаратов.



Специальные возможности

Для более равномерного охлаждения воздуха холодильной камеры используется вентилятор специального исполнения для холодильной техники – с влагозащищенным двигателем с изолированной катушкой.





Blood Fridge

ВЫСОКАЯ НАДЕЖНОСТЬ,
МИРОВЫЕ СТАНДАРТЫ
КАЧЕСТВА



▲
Практичность и удобство

Удобные и вместительные контейнеры для хранения крови.



▲
Электронная панель управления

При отклонении рабочей температуры от заданных значений система подает звуковой и световой сигналы.
Точное и надежное электронное регулирование температуры.

Холодильники ХК специально разработаны для хранения препаратов и компонентов крови, фармацевтических препаратов и биологических материалов. Оборудование используется в клиниках, госпиталях и учреждениях санитарно-эпидемиологической службы.



ХК-250 «POZIS»

холодильник для хранения крови

Предназначен для хранения свежей и консервированной крови от +2°C до +6°C в помещениях клиник, больниц, станций переливания крови.

Общий объем, дм ³	250
Рабочий диапазон температур, °C	от +2 до +6
Номинальная потребляемая мощность, Вт	200
Масса, кг, не более	58

Условия эксплуатации: холодильник предназначен для эксплуатации в помещениях с температурой от 10°C до 35°C

ОСОБЕННОСТИ И ДОПОЛНИТЕЛЬНЫЕ ЭЛЕМЕНТЫ:

- Электронный блок управления
- Система принудительной циркуляции воздуха
- Металлическая дверь с замком
- Автоматическое поддержание температуры в камере
- Сигнализация при отклонении температуры от заданной
- Отображение температуры на табло панели управления
- Отключение вентилятора при открывании двери
- Кассеты для хранения контейнеров с кровью и компонентами крови - 8 шт.



ХК-400 «POZIS»

холодильник для хранения крови

Предназначен для хранения свежей и консервированной крови от +2°C до +6°C в помещениях клиник, больниц, станций переливания крови.

Общий объем, дм ³	400
Рабочий диапазон температуры, °C	от +2 до +6
Номинальная потребляемая мощность, Вт	300
Масса, кг, не более	95

Условия эксплуатации: холодильник предназначен для эксплуатации в помещениях с температурой от 10°C до 35°C

ОСОБЕННОСТИ И ДОПОЛНИТЕЛЬНЫЕ ЭЛЕМЕНТЫ:

- Электронный блок управления
- Система принудительной циркуляции воздуха
- Металлическая дверь с замком
- Автоматическое поддержание температуры в камере
- Сигнализация при отклонении температуры от заданной
- Отображение температуры на табло панели управления
- Отключение вентилятора при открывании двери
- Кассеты для хранения контейнеров с кровью и компонентами крови - 16 шт.



Blood Freezer

Быстрое замораживание
за 40 минут до

-30°C
New

e⁺clusive

Первый в России ультранизкотемпературный морозильник!
Инновационное развитие производства обеспечили компании POZIS
лидирующие позиции в производстве низкотемпературного медицинского
оборудования.

Предназначен для хранения лейкоцитов, эритроцитов, кожи, костной
ткани, бактерий, вирусов, спермы и других биологических материалов.
Может использоваться в банках крови, больницах, санитарно-
эпидемиологических службах, научно-исследовательских институтах,
лабораториях электронных, биологических, химических предприятий.

ПЕРСПЕКТИВНАЯ МОДЕЛЬ



102 см
ВЫСОТА

106 см
ШИРИНА

★
1
ГАРАНТИЯ

MM3-12 «POZIS»

Морозильник-замораживатель

Предназначен для быстрого замораживания плазмы крови.

Количество контейнеров-12 шт.

Время замораживания плазмы до минус -30°C – не более 40 минут

Номинальная потребляемая мощность 2кВт

ОСОБЕННОСТИ И ДОПОЛНИТЕЛЬНЫЕ ЭЛЕМЕНТЫ:

- Электронный блок управления
- Теплоизоляционная металлическая дверь с замком
- Автоматическое поддержание температуры в камере
- Сигнализация при отклонении температуры от заданной
- Отображение температуры на табло панели управления
- Корзины для хранения пластиковых контейнеров



▲
Практичность и удобство

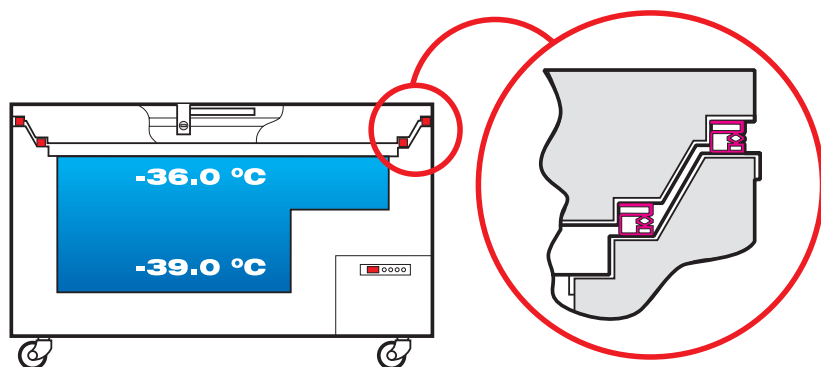
Удобные контейнеры гарантированно сохраняют качество помещенного в них биологического материала.



▲
Блок управления

Многопроцессорный контроль, цифровой дисплей для отображения температуры.





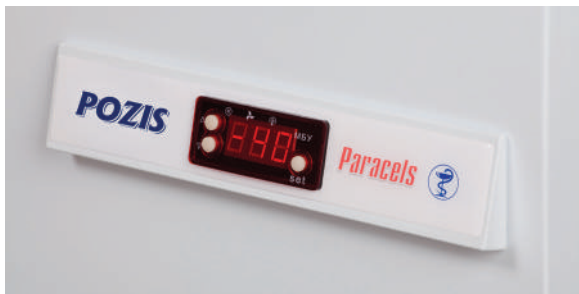
Распределение температурного поля
в камере морозильника
MM-180/20/35.

Конструкция узла уплотнения и толщины изоляции стенки до 140мм обеспечивает однородность температур внутри камеры морозильника и гарантирует длительное и безопасное хранение плазмы крови.



Практичность и удобство

Несомненное достоинство морозильников металлические проволочные корзины выполненные из стойких к коррозии материалов.



Управление температурой. Пользователь может задать верхнюю и нижнюю границу диапазона температур.



MM-180/20/35 «POZIS»

Морозильник медицинский

Предназначен для длительного хранения (карантинизации) компонентов крови: свежемороженой плазмы и ее составляющих (криопреципитата и криопреципитатной плазмы) при температуре от -20°C до -40°C.

Общий объем, дм ³	180
Рабочий диапазон температуры, °C	от -20 до -40
Вместимость, контейнер	150
Номинальная потребляемая мощность, Вт	500
Масса, кг, не более	87
Внутренние размеры (ВхШхГ), мм	535x1030x360

Условия эксплуатации: холодильник предназначен для эксплуатации в помещениях с температурой от 10°C до 35°C

ОСОБЕННОСТИ И ДОПОЛНИТЕЛЬНЫЕ ЭЛЕМЕНТЫ:

- Электронный блок управления
- Теплоизоляционная металлическая дверь с замком
- Автоматическое поддержание температуры в камере
- Сигнализация при отклонении температуры от заданной
- Отображение температуры на табло панели управления
- Корзины для хранения пластиковых контейнеров - 7 шт.

ПЕРСПЕКТИВНАЯ МОДЕЛЬ



▲
Практичность и удобство



ММШ-220 «POZIS»

Морозильник медицинский

Предназначен для длительного хранения замороженной плазмы крови, ее компонентов и биологических образцов на станциях переливания крови, в лабораториях научно-исследовательских институтов и других подразделениях здравоохранения.

Общий объем, дм ³	150
Рабочий диапазон температуры	от -20°C до -40°C
Вместимость	150 контейнеров
Номинальная потребляемая мощность	580Вт

ОСОБЕННОСТИ И ДОПОЛНИТЕЛЬНЫЕ ЭЛЕМЕНТЫ:

- Электронный блок управления
- Теплоизоляционная металлическая дверь с замком
- Автоматическое поддержание температуры в камере
- Сигнализация при отклонении температуры от заданной
- Отображение температуры на табло панели управления



▲
Практичность и удобство

Удобный замок для предотвращения несанкционированного доступа.



ОБЛУЧАТЕЛЬ-РЕЦИРКУЛЯТОР

Уникальность облучателя-рециркулятора заключается в том, что в своей конструкции он имеет ультрафиолетовые бактерицидные лампы, способные на 100% уничтожить все болезнетворные бактерии, при этом технология обеззараживания воздуха абсолютно безопасна для человека и животных, присутствующих в помещении.

ИННОВАЦИОННЫЕ ТЕХНОЛОГИИ

New

e+clusive





- ОРБ-1П** (передвижной) «POZIS»
- ОРБ-2П** (передвижной) «POZIS»
- ОРБ-1Н** (настенный) «POZIS»
- ОРБ-2Н** (настенный) «POZIS»

Облучатель-рециркулятор

Ультрафиолетовый бактерицидный настенный с ртутными лампами низкого давления:

ОРБ-1П/ОРБ-1Н - 3 лампы,

ОРБ-2П/ОРБ-2Н - 5 ламп,

Производительность, м ³ /ч	100
Бактерицидная эффективность, %, ОРБ-1/ОРБ-2	99,0/99,9
Суммарная мощность ультрафиолетового излучения бактерицидных ламп, Вт, не менее, ОРБ-1/ОРБ-2	14,4/24,0
Срок службы ультрафиолетовых ламп, час	9000
Потребляемая мощность, Вт, ОРБ-1/ОРБ-2	62/95
Корректированный уровень звуковой мощности, не более, дБА 40	
Масса, кг, не более, ОРБ-1П/ОРБ-2П	10/10,5
Масса, кг, не более, ОРБ-1Н/ОРБ-2Н	7,0/7,5

передвижной

111 см
ВЫСОТА

37 см
ШИРИНА

★ ★ 2
ГАРАНТИЯ

настенный

89 см
ВЫСОТА

37 см
ШИРИНА

★ ★ 2
ГАРАНТИЯ



РБК-1 «POZIS» (1 лампа)

РБК-2 «POZIS» (2 лампы)

Рециркуляторы бактерицидные компактные

Поставляются в комплекте с воздушными фильтрами, подставкой для стола и креплением на стену.

Предназначены для обеззараживания воздуха в лечебно-профилактических организациях, в гостиничных номерах, в дошкольных, школьных и других социальных учреждениях, в домашних условиях в присутствии и в отсутствии людей.

Производительность, м ³ /ч	70
Бактерицидная эффективность, %, РБК-1/РБК-2	95,0/99,0
Суммарная мощность ультрафиолетового излучения бактерицидных ламп, Вт, не менее, РБК-1/РБК-2	11,0/22,0
Срок службы ультрафиолетовых ламп, час	9000
Потребляемая мощность, Вт, РБК-1/РБК-2	45/75
Корректированный уровень звуковой мощности, не более, дБА	40
Масса, кг, не более, РБК-1/РБК-2	3,6/3,7

40,6 см
ВЫСОТА

29,1 см
ШИРИНА

★ ★ 2
ГАРАНТИЯ

ДОКУМЕНТЫ ПО СЕРТИФИКАЦИИ И ЛИЦЕНЗИРОВАНИЮ

СИСТЕМА МЕНЕДЖМЕНТА КАЧЕСТВА ЛИЦЕНЗИИ

РЕГИСТР
PG
ISO 9001

СИСТЕМА СЕРТИФИКАЦИИ ГОСТ Р

Орган по сертификации систем менеджмента качества "СОЮЗСЕРТ"
125167, г. Москва, ул. Викторенко, 7, а/м 2
№ РОСС RU.0001.13ИС94

К № 20287

СЕРТИФИКАТ СООТВЕТСТВИЯ
Выпуск 2. СМК сертифицирована с июня 2005

Выдан **Открытому акционерному обществу
«Производственное объединение «Завод имени Серго»**
422546, Татарстан, г. Зеленодольск, ул. Привокзальная, дом. 4



НАСТОЯЩИЙ СЕРТИФИКАТ УДОСТОВЕРЯЕТ:
система менеджмента качества применительно к

- разработке, производству, сбыту и гарантийному обслуживанию холодильного оборудования и холодильного оборудования медицинского назначения;
- разработке, производству, сбыту патронов охотничьих;
- разработке, производству, сбыту и гарантийному обслуживанию прессов роторных таблеточных

СООТВЕТСТВУЕТ ТРЕБОВАНИЯМ
ГОСТ Р ИСО 9001-2008 (ИСО 9001:2008)

Разрешения, касающиеся области сертификации СМК, могут быть получены путем консультаций с ОАО «ПОЗиС»

Регистрационный № **РОСС RU.ИС94.К00224**
Дата регистрации **15.02.2012** Срок действия до **08.11.2013**

Зам. руководителя Органа по сертификации систем менеджмента качества  **В.А. Звягина**
Председатель комиссии  **Т.И. Иванова**

Учетный номер Регистра систем качества № 16535

Серия ФС 0000415

ФЕДЕРАЛЬНАЯ СЛУЖБА ПО НАДЗОРУ В СФЕРЕ
ЗДРАВООХРАНЕНИЯ И СОЦИАЛЬНОГО РАЗВИТИЯ

ЛИЦЕНЗИЯ

№ ФС-99-03-002653 от 17 февраля 2012 г.

На осуществление (включая лицензирование) деятельности по производству и техническому обслуживанию (за исключением случаев, если техническое обслуживание осуществляется для обеспечения собственных нужд юридического лица или индивидуального предпринимателя) медицинской техники

Выдачу работ (услуг, выполняемых (осуществляемых) в составе лицензируемого вида деятельности, в соответствии с частью 2 статьи 17 Федерального закона «О лицензировании отдельных видов деятельности» выдает в соответствии с требованиями Федерального закона «О лицензировании отдельных видов деятельности» лицензия № ФС-99-03-002653 от 17 февраля 2012 г.

Согласно приложению (ам) к лицензии

Настоящая лицензия предоставляется (предоставляется) на осуществление (осуществляется) деятельности по производству и техническому обслуживанию (за исключением случаев, если техническое обслуживание осуществляется для обеспечения собственных нужд юридического лица или индивидуального предпринимателя) медицинской техники

Открытое акционерное общество «Производственное объединение «Завод имени Серго»
ОАО «ПОЗиС»

Открытое акционерное общество «Производственное объединение «Завод имени Серго»

Основной государственный номер налогоплательщика (ИНН) 1021606756588
Идентификационный номер налогоплательщика 1048002137

Серия ФС 0000850

ФЕДЕРАЛЬНАЯ СЛУЖБА ПО НАДЗОРУ В СФЕРЕ
ЗДРАВООХРАНЕНИЯ И СОЦИАЛЬНОГО РАЗВИТИЯ

ПРИЛОЖЕНИЕ № 1
к лицензии № ФС-99-03-002653 от 17 февраля 2012 г.

На осуществление деятельности по производству и техническому обслуживанию (за исключением случаев, если техническое обслуживание осуществляется для обеспечения собственных нужд юридического лица или индивидуального предпринимателя) медицинской техники

Открытое акционерное общество «Производственное объединение «Завод имени Серго»

Целью выданной лицензии является осуществление работ по производству (за исключением случаев, если техническое обслуживание осуществляется для обеспечения собственных нужд юридического лица или индивидуального предпринимателя) медицинской техники

В части производства медицинской техники, на объекте (их) по адресу (их): 422546 Республика Татарстан, г. Зеленодольск, ул. Привокзальная, д. 4

Нумература производимой медицинской техники:

Мероприятия по контролю качества: метрологическая поверка и температурная стабилизация для хранения замороженной плазмы крови и других биологических жидкостей ММ-10/20/35 - "ПОЗиС" по ТУ 9452-146-07503307-2006, № ФСР 2011/01092; Золотильникова Фердинандовна типа ХВ-250/1 "ПОЗиС", ХВ-400/1 "ПОЗиС" по ТУ 9452-180-07503307-2006, № ФСР 2011/01094; Золотильникова для хранения крови ХВ-250, ХВ-400 "ПОЗиС" по ТУ 9452-180-07503307-2006, № ФСР 2011/01094

Исполнительная Федеральная служба  **Е.А.Тшайков**

Серия ФС 0000849

ФЕДЕРАЛЬНАЯ СЛУЖБА ПО НАДЗОРУ В СФЕРЕ
ЗДРАВООХРАНЕНИЯ И СОЦИАЛЬНОГО РАЗВИТИЯ

ПРИЛОЖЕНИЕ № 1 (стр.2)
к лицензии № ФС-99-03-002653 от 17 февраля 2012 г.

На осуществление деятельности по производству и техническому обслуживанию (за исключением случаев, если техническое обслуживание осуществляется для обеспечения собственных нужд юридического лица или индивидуального предпринимателя) медицинской техники

Открытое акционерное общество «Производственное объединение «Завод имени Серго»

Целью выданной лицензии является осуществление работ по производству (за исключением случаев, если техническое обслуживание осуществляется для обеспечения собственных нужд юридического лица или индивидуального предпринимателя) медицинской техники

В части производства медицинской техники, на объекте (их) по адресу (их): 422546 Республика Татарстан, г. Зеленодольск, ул. Привокзальная, д. 4

Нумература производимой медицинской техники:

Оборудование: регуляторы воздуха ультрафиолетовые быстрозастывающие закрытого типа следующих типов: - системы СРР-1Н «РОЗиС», ОРР-2П «РОЗиС», переносные СРР-1Н «РОЗиС», ОРР-2П «РОЗиС» по ТУ 9451-201-07503307-2010, № ФСР 2011/01098; Холодильники для хранения крови ХВ-250 "ПОЗиС", ХВ-250-1 "ПОЗиС", ХВ-400 "ПОЗиС", ХВ-400-1 "ПОЗиС" по ТУ 9452-180-07503307-2006, № ФСР 2011/01094

Исполнительная Федеральная служба  **Е.А.Тшайков**

Серия ФС 0000868

ФЕДЕРАЛЬНАЯ СЛУЖБА ПО НАДЗОРУ В СФЕРЕ
ЗДРАВООХРАНЕНИЯ И СОЦИАЛЬНОГО РАЗВИТИЯ

ПРИЛОЖЕНИЕ № 2
к лицензии № ФС-99-03-002653 от 17 февраля 2012 г.

На осуществление деятельности по производству и техническому обслуживанию (за исключением случаев, если техническое обслуживание осуществляется для обеспечения собственных нужд юридического лица или индивидуального предпринимателя) медицинской техники

Открытое акционерное общество «Производственное объединение «Завод имени Серго»

Целью выданной лицензии является осуществление работ по производству (за исключением случаев, если техническое обслуживание осуществляется для обеспечения собственных нужд юридического лица или индивидуального предпринимателя) медицинской техники

В части технического обслуживания медицинской техники (за исключением случаев, если техническое обслуживание осуществляется для обеспечения собственных нужд юридического лица или индивидуального предпринимателя), на объекте (их) по адресу (их): 422546 Республика Татарстан, г. Зеленодольск, ул. Привокзальная, д. 4

Виды медицинской техники, подлежащей техническому обслуживанию:

1. Аппараты для инфузии
2. Приборы, аппараты и оборудование, применяемые при лабораторных, микробиологических исследованиях и в учреждениях санитарно-гигиенического профиля.

Исполнительная Федеральная служба  **Е.А.Тшайков**

РЕГИСТРАЦИОННЫЕ
УДОСТОВЕРЕНИЯ



ПАТЕНТЫ



СЕРТИФИКАТЫ СООТВЕТСТВИЯ

СИСТЕМА СЕРТИФИКАЦИИ ГОСТ Р
ФЕДЕРАЛЬНОЕ АГЕНТСТВО ПО ТЕХНИЧЕСКОМУ РЕГУЛИРОВАНИЮ И МЕТРОЛОГИИ

СЕРТИФИКАТ СООТВЕТСТВИЯ

№ РОСС RU.11M25.H07680
Срок действия с 26.09.2012 по 26.09.2015
№ **0111492**

ОРГАН ПО СЕРТИФИКАЦИИ рег. № РОСС RU.0001.11M25.
"ЭНЕРГИЯ ПЛЮС". Ул. Сосновая аллея, д. 6, офис 6, г. Королёв, Московской обл., 141075, тел. /
факс (495) 502-888-1, 502-888-2, 502-888-9, http://www.1011455.ru.

ПРОДУКЦИЯ Холодильники комбинированный лабораторный ХЛ-340
"ПОЗИС" ("POZIS").
ТУ 9452-203-07503307-2012.
Серийный выпуск: код ОК 005 (ОКП): 94 5240

СООТВЕТСТВУЕТ ТРЕБОВАНИЯМ НОРМАТИВНЫХ ДОКУМЕНТОВ
ГОСТ Р 50444-92, ГОСТ Р 50267.0-92, ГОСТ Р 50267.0.2-2005,
ТУ 9452-203-07503307-2012 код ТН ВЭД России:

ИЗГОТОВИТЕЛЬ Открытое акционерное общество "Производственное объединение "Завод имени Серго"
ИИН: 1648032420. Адрес: ул. Привокзальная 4, г. Зеленодольск, Республика Татарстан, 422546.

СЕРТИФИКАТ ВЫДАН Открытое акционерное общество "Производственное объединение "Завод имени Серго"
ИИН: 1648032420. Адрес: ул. Привокзальная 4, г. Зеленодольск, Республика Татарстан, 422546. Телефон (84371) 5-41-42.

НА ОСНОВАНИИ Регистрационное удостоверение № ФСР 2012/13773 от 17 августа 2012 г.,
срок действия не ограничен.
Протокол испытаний №6371/Д от 09.04.2012 г. ИЦ медицинских изделий ФГУ "ВНИИМТ"
Росздравнадзора, рег. № РОСС RU.0001.21M04, г. Москва
Протокол испытаний № 154/ЗМС-12 от 22.06.2012 г. испытательного лабораторного центра ФГУ
"НИИ ФХМ" ФМБА России, рег. № РОСС RU.0001.21M33

ДОПОЛНИТЕЛЬНАЯ ИНФОРМАЦИЯ Сроки планового инспекционного контроля (ИК) за
сертификационной продукцией: первый ИК - не позднее сентября 2013г., второй ИК - не позднее
сентября 2014г. Место нанесения знака соответствия: на сопроводительной технической
документации.

Руководитель органа
технического регулирования
Эксперт Р.П. Резухин
В.А. Шандов

СЕРТИФИКАТ НЕ ПРИМЕНЯЕТСЯ ПРИ ОБЯЗАТЕЛЬНОЙ СЕРТИФИКАЦИИ

СИСТЕМА СЕРТИФИКАЦИИ ГОСТ Р
ФЕДЕРАЛЬНОЕ АГЕНТСТВО ПО ТЕХНИЧЕСКОМУ РЕГУЛИРОВАНИЮ И МЕТРОЛОГИИ

СЕРТИФИКАТ СООТВЕТСТВИЯ

№ РОСС RU.11M25.H07681
Срок действия с 26.09.2012 по 26.09.2015
№ **0111493**

ОРГАН ПО СЕРТИФИКАЦИИ рег. № РОСС RU.0001.11M25.
"ЭНЕРГИЯ ПЛЮС". Ул. Сосновая аллея, д. 6, офис 6, г. Королёв, Московской обл., 141075, тел. /
факс (495) 502-888-1, 502-888-2, 502-888-9, http://www.1011455.ru.

ПРОДУКЦИЯ Регуляторы бактерицидные компактные в следующих
исполнениях: РБК-1 "ПОЗИС" ("POZIS"), РБК-2 "ПОЗИС" ("POZIS").
ТУ 9451-204-07503307-2012. Серийный выпуск: код ОК 005 (ОКП): 94 5140

СООТВЕТСТВУЕТ ТРЕБОВАНИЯМ НОРМАТИВНЫХ ДОКУМЕНТОВ
ГОСТ Р 50444-92, ГОСТ Р 50267.0-92, ГОСТ Р 50267.0.2-2005,
ТУ 9451-204-07503307-2012 код ТН ВЭД России:

ИЗГОТОВИТЕЛЬ Открытое акционерное общество "Производственное объединение "Завод имени Серго"
ИИН: 1648032420. Адрес: ул. Привокзальная 4, г. Зеленодольск, Республика Татарстан, 422546.

СЕРТИФИКАТ ВЫДАН Открытое акционерное общество "Производственное объединение "Завод имени Серго"
ИИН: 1648032420. Адрес: ул. Привокзальная 4, г. Зеленодольск, Республика Татарстан, 422546. Телефон (84371) 5-41-42.

НА ОСНОВАНИИ Регистрационное удостоверение № ФСР 2012/13836 от 06 сентября 2012 г.,
срок действия не ограничен.
Протокол испытаний №6371/Д от 06.04.2012 г. ИЦ медицинских изделий ФГУ "ВНИИМТ"
Росздравнадзора, рег. № РОСС RU.0001.21M04, г. Москва
Протокол испытаний № 154/ЗМС-12 от 22.06.2012 г. испытательного лабораторного центра ФГУ
"НИИ ФХМ" ФМБА России, рег. № РОСС RU.0001.21M33

ДОПОЛНИТЕЛЬНАЯ ИНФОРМАЦИЯ Сроки планового инспекционного контроля (ИК) за
сертификационной продукцией: первый ИК - не позднее сентября 2013г., второй ИК - не позднее
сентября 2014г. Место нанесения знака соответствия: на сопроводительной технической
документации.

Руководитель органа
технического регулирования
Эксперт Р.П. Резухин
В.А. Шандов

СЕРТИФИКАТ НЕ ПРИМЕНЯЕТСЯ ПРИ ОБЯЗАТЕЛЬНОЙ СЕРТИФИКАЦИИ

ДЕКЛАРАЦИЯ О СООТВЕТСТВИИ

Открытое акционерное общество
«Производственное объединение "Завод имени Серго"
(ОАО «ПОЗИС»)

Заявитель/декларант — Межрайонной инспекцией Федеральной налоговой службы №8 по
Республике Татарстан (Территориальный участок по Зеленодольскому району и
г.Зеленодольск Межрайонной инспекции Федеральной налоговой службы №8 по Респу-
блике Татарстан, 16480, 16.12.2011, ОГРН № 1111673003276

Юридический адрес: 422546, Россия, Республика Татарстан, г.Зеленодольск, ул. Привок-
зальная, д. 4;
тел. (84371) 5-28-18, факс (84371) 5-28-18

в лице Генерального директора Хасанова Рафика Шавкатовича

заявляет, что Холодильники лабораторные с ультрафиолетовым бактерицидным
устройством для хранения замороженной плазмы крови и других био-
логических материалов ИМ-180/203 «ПОЗИС», выпускаемый по ТУ 9452-148-07503307-
2003 код ОКП 94 5240
серийный выпуск

использует/использует ОАО «Производственное объединение "Завод имени Серго"
422546, Россия, Республика Татарстан, г.Зеленодольск, ул. Привокзальная, д. 4

соответствует требованиям
ГОСТ Р 50444-92, п.4, ГОСТ Р 50267.0.2-2005

Декларация принята на основании протокола испытаний № С-014-11 от 22.07.2011 ИЦ ЭО
АНО «ИПС» «СООЗ» в Казань, рег. № РОСС RU.0001.21M48, протокола № 131M102-11 от
21.10.2011 ИЦ ЭО ИПС «СООЗ» в Казань, рег. № РОСС RU.0001.21M34, протокола №
соответствия системы менеджмента качества на соответствие требованиям ГОСТ
Р ИСО 9001-2008, рег. № РОСС RU.ИМС4.00182 от 08.11.2010, от 08.11.2013, выд. ОС СМК
«СООЗСЕРТ» (апостиль авторизации № РОСС RU.0001.11M34)

Дата принятия декларации: 23.12.2011

Декларация о соответствии действительна до 31.10.2014

М.П. Р.Ш. Хасанов

Сведения о регистрации декларации в соответствии
ОРГАН ПО СЕРТИФИКАЦИИ ЭЛЕКТРООБОРУДОВАНИЯ АВТОНОМНОЙ НЕКОММЕРЧЕСКОЙ
ОРГАНИЗАЦИИ «ЦЕНТР ИСПЫТАНИЙ И СЕРТИФИКАЦИИ «СООЗ»,
420044, Республика Татарстан, г.Казань, ул.Чистопольский, д.5, тел./факс (843) 571-31-42,
апостиль авторизации рег. РОСС RU.0001.11M31

23.12.2011 № 038.МХ11

Руководитель ОС ЭО АНО «ИПС» «СООЗ»

М.П. Н.В. Петров

ДЕКЛАРАЦИЯ О СООТВЕТСТВИИ

Открытое акционерное общество
«Производственное объединение "Завод имени Серго"
(ОАО «ПОЗИС»)

ОГРН 1021606756583

Юридический адрес: 422546, Российская Федерация, Республика Татарстан,
г. Зеленодольск, ул. Привокзальная, 4

Телефон/факс: (84371) 5-28-18
адрес: телефон: факс:

в лице генерального директора Хасанова Рафика Шавкатовича

заявляет, что
Обучатели – регуляторы воздуха ультрафиолетовые бактерицидные
ОРБ-1П «ПОЗИС», ОРБ-1П «ПОЗИС», ОРБ-2Н «ПОЗИС», ОРБ-2П «ПОЗИС»,
производства Открытого акционерного общества «Производственное
объединение "Завод имени Серго", код ОКП 94 5140, серийный выпуск

соответствуют требованиям
ГОСТ Р 50444-92, ГОСТ Р 50267.0-92, ГОСТ Р 50267.0.2-2005,
ТУ 9451-201-07503307-2010

Декларация принята на основании:
1. Протокола приравненных технических испытаний № 14П-10-3140-44 от
17.11.2010 ИЦ ИИ ФГУ «ВНИИМТ», № РОСС RU.0001.21M04
2. Протокола испытаний № 128/ЗМ-10 от 20.09.2010 ИЦ ФГУ «НИИ ФХМ»
ФМБА России, № РОСС RU.0001.21M33
3. Регистрационного удостоверения Росздравнадзора № ФСР 2011/10398,
от 06.02.2012г.
4. Свидетельства о внесении записи в Единый государственный реестр
юридических лиц

Дата принятия декларацией 08 февраля 2012 года

Декларация о соответствии действительна до 07 ноября 2016 года

М.П. Р.Ш. Хасанов
подпись: инициалы, фамилия

ДЕКЛАРАЦИЯ О СООТВЕТСТВИИ

Открытое акционерное общество
«Производственное объединение "Завод имени Серго"
(ОАО «ПОЗИС»)

Заявитель/декларант — Межрайонной инспекцией Федеральной налоговой службы №8 по
Республике Татарстан (Территориальный участок по Зеленодольскому району и
г.Зеленодольск Межрайонной инспекции Федеральной налоговой службы №8 по Респу-
блике Татарстан, 16480, 16.12.2011, ОГРН № 1111673003276

Юридический адрес: 422546, Россия, Республика Татарстан, г.Зеленодольск, ул. Привок-
зальная, д. 4;
тел. (84371) 5-28-18, факс (84371) 5-28-18

в лице Генерального директора Хасанова Рафика Шавкатовича

заявляет, что Холодильники для хранения крови ХЛ-150 «ПОЗИС», ХЛ-400 «ПОЗИС»,
выпускаемый по ТУ 9452-180-07503307-2008
код ОКП 94 5240
серийный выпуск

использует/использует ОАО «Производственное объединение "Завод имени Серго"
422546, Россия, Республика Татарстан, г.Зеленодольск, ул. Привокзальная, д. 4

соответствует требованиям
ГОСТ Р 50444-92, п.4, ГОСТ Р 50267.0.2-2005

Декларация принята на основании протокола испытаний № С-012-11 от 22.07.2011 ИЦ ЭО
АНО «ИПС» «СООЗ» в Казань, рег. № РОСС RU.0001.21M48, протокола № 131M102-11 от
21.10.2011 ИЦ ЭО ИПС «СООЗ» в Казань, рег. № РОСС RU.0001.21M34, протокола №
соответствия системы менеджмента качества на соответствие требованиям ГОСТ
Р ИСО 9001-2008, рег. № РОСС RU.ИМС4.00182 от 08.11.2010, от 08.11.2013, выд. ОС СМК
«СООЗСЕРТ» (апостиль авторизации № РОСС RU.0001.11M34)

Дата принятия декларации: 23.12.2011

Декларация о соответствии действительна до 31.10.2014

М.П. Р.Ш. Хасанов

Сведения о регистрации декларации в соответствии
ОРГАН ПО СЕРТИФИКАЦИИ ЭЛЕКТРООБОРУДОВАНИЯ АВТОНОМНОЙ НЕКОММЕРЧЕСКОЙ
ОРГАНИЗАЦИИ «ЦЕНТР ИСПЫТАНИЙ И СЕРТИФИКАЦИИ «СООЗ»,
420044, Республика Татарстан, г.Казань, ул.Чистопольский, д.5, тел./факс (843) 571-31-42,
апостиль авторизации рег. РОСС RU.0001.11M31

23.12.2011 № 038.МХ11

Руководитель ОС ЭО АНО «ИПС» «СООЗ»

М.П. Н.В. Петров

ДЕКЛАРАЦИЯ О СООТВЕТСТВИИ

Открытое акционерное общество
«Производственное объединение "Завод имени Серго"
(ОАО «ПОЗИС»)

Заявитель/декларант — Межрайонной инспекцией Федеральной налоговой службы №8 по
Республике Татарстан (Территориальный участок по Зеленодольскому району и
г.Зеленодольск Межрайонной инспекции Федеральной налоговой службы №8 по Респу-
блике Татарстан, 16480, 16.12.2011, ОГРН № 1111673003276

Юридический адрес: 422546, Россия, Республика Татарстан, г.Зеленодольск, ул. Привок-
зальная, д. 4;
тел. (84371) 5-28-18, факс (84371) 5-28-18

в лице Генерального директора Хасанова Рафика Шавкатовича

заявляет, что Холодильники фармацевтического ХЛ-250 «ПОЗИС», ХЛ-250-1 «ПОЗИС»,
ХЛ-400 «ПОЗИС», 20-400-1 «ПОЗИС», выпускаемый по ТУ 9452-180-07503307-2004
код ОКП 94 5240
серийный выпуск

использует/использует ОАО «Производственное объединение "Завод имени Серго"
422546, Россия, Республика Татарстан, г.Зеленодольск, ул. Привокзальная, д. 4

соответствует требованиям
ГОСТ Р 50444-92, п.4, ГОСТ Р 50267.0.2-2005

Декларация принята на основании протокола испытаний № С-014-11 от 26.07.2011 ИЦ ЭО
АНО «ИПС» «СООЗ» в Казань, рег. № РОСС RU.0001.21M48, протокола № 131M102-11 от
21.10.2011 ИЦ ЭО ИПС «СООЗ» в Казань, рег. № РОСС RU.0001.21M34, протокола №
соответствия системы менеджмента качества на соответствие требованиям ГОСТ
Р ИСО 9001-2008, рег. № РОСС RU.ИМС4.00182 от 08.11.2010, от 08.11.2013, выд. ОС СМК
«СООЗСЕРТ» (апостиль авторизации № РОСС RU.0001.11M34)

Дата принятия декларации: 23.12.2011

Декларация о соответствии действительна до 31.10.2014

М.П. Р.Ш. Хасанов

Сведения о регистрации декларации в соответствии
ОРГАН ПО СЕРТИФИКАЦИИ ЭЛЕКТРООБОРУДОВАНИЯ АВТОНОМНОЙ НЕКОММЕРЧЕСКОЙ
ОРГАНИЗАЦИИ «ЦЕНТР ИСПЫТАНИЙ И СЕРТИФИКАЦИИ «СООЗ»,
420044, Республика Татарстан, г.Казань, ул.Чистопольский, д.5, тел./факс (843) 571-31-42,
апостиль авторизации рег. РОСС RU.0001.11M31

23.12.2011 № 038.МХ11

Руководитель ОС ЭО АНО «ИПС» «СООЗ»

М.П. Н.В. Петров

POZIS
Since 1898

ОАО «ПРОИЗВОДСТВЕННОЕ
ОБЪЕДИНЕНИЕ «ЗАВОД ИМЕНИ СЕРГО»

Медицинское оборудование в Красноярске



660135, г. Красноярск, ул. Молокова, 31-4
Тел. +7 (391) 286-15-52
krasmedprom@gmail.com, www.gkmedprom.ru

www.pozis.ru