

## Центрифуги лабораторные медицинские Liston



### 1 Назначение изделия

#### 1.1 Центрифуги лабораторные медицинские настольные

Liston C 2201,

Liston C 2202,

Liston C 2203

Liston C 2204 Classic (в дальнейшем центрифуги),

являются переносными центрифугами периодического действия, с частотой вращения в зависимости от модели - (см.Технические характеристики), и предназначенные для разделения неоднородных жидких систем плотностью до  $2 \text{ г/см}^3$  в поле центробежных сил.

1.2 Центрифуги предназначены для применения в практике клинической лабораторной диагностики.

1.3 Центрифуги должны эксплуатироваться в закрытых помещениях с искусственно регулируемым климатическими условиями при температуре окружающего воздуха от  $+10$  до  $+35^\circ\text{C}$  и верхнем значении относительной влажности воздуха 80% при  $+25^\circ\text{C}$ .

1.4 Климатическое исполнение центрифуги – УХЛ 4.2. по ГОСТ 15150.

1.5 Центрифуги по воспринимаемым механическим воздействиям относятся к группе 2 по ГОСТ Р 50444.

1.5 Центрифуги в зависимости от потенциального риска применения относятся к классу 2а по ГОСТ Р 51609.

Пример записи центрифуг при заказе и в документации:

«Центрифуга Liston C 2201 ТУ 9443-001-89699725-2009» или

«Центрифуга Liston C 2202 ТУ 9443-001-89699725-2009» или

«Центрифуга Liston C 2203 ТУ 9443-001-89699725-2009» или

«Центрифуга Liston C 2204 Classic ТУ 9443-001-89699725-2009».

## 2 Основные параметры и характеристики.

2.1 Центрифуги соответствуют требованиям ГОСТ Р 50444, технических условий ТУ 9443-001-89699725-2009 и комплекта документации:

ЦМ.012.000.000 - для центрифуги Liston С 2201;

ЦМ.014.000.000 - для центрифуги Liston С 2202;

ЦМ.013.000.000 - для центрифуги Liston С 2203,

ЦМ.015.000.000 - для центрифуги Liston С 2204 Classic.

2.2 Центрифуги Liston С 2201, Liston С 2202, Liston С 2203 обеспечивают установку и текущую частоты вращения ротора в оборотах в минуту (RPM) и единицах относительного центробежного ускорения RCF (показания индикатора  $\times g$ ):

- центрифуга Liston С 2201 - от  $500 \text{ мин}^{-1}$  до  $2700 \text{ мин}^{-1}$  с дискретностью  $50 \text{ мин}^{-1}$ , либо в единицах относительного центробежного ускорения RCF - от  $50 \times g$  до  $1350 \times g$  с переменной дискретностью.

- центрифуга Liston С 2202 - от  $100 \text{ мин}^{-1}$  до  $3500 \text{ мин}^{-1}$  с дискретностью  $50 \text{ мин}^{-1}$ , либо в единицах относительного центробежного ускорения RCF - от  $2 \times g$  до  $2300 \times g$  с переменной дискретностью.

- центрифуга Liston С 2203 - от  $100 \text{ мин}^{-1}$  до  $3000 \text{ мин}^{-1}$  с дискретностью  $50 \text{ мин}^{-1}$ , либо в единицах относительного центробежного ускорения RCF от  $2 \times g$  до  $1800 \times g$  с переменной дискретностью.

Центрифуга Liston С 2204 Classic обеспечивает установку и текущую частоты вращения ротора в оборотах в минуту (RPM):

- 1000 , 1500, 2000, 3000  $\text{мин}^{-1}$ .

2.3 Для центрифуг Liston С 2201, Liston С 2202, Liston С 2203:

Устанавливаемая и текущая частоты вращения в  $\text{мин}^{-1}$  и в единицах относительного центробежного ускорения RCF (показания индикатора  $\times g$ ) отображаются на лицевой панели на цифровом 4-х разрядном индикаторе.

Переключение режимов установки и отображения текущей частоты вращения ротора в оборотах в минуту (RPM) либо единицах относительного центробежного ускорения RCF (показания индикатора  $\times g$ ) осуществляется при помощи нажатия на кнопку «RPM\RCF» с соответствующей сигнализацией светодиодами «RPM» или «RCF».

2.4 Предел допустимого отклонения частоты вращения ротора от заданного значения:

- для центрифуг Liston С 2201, Liston С 2202, Liston С 2203 - не более  $\pm 50 \text{ мин}^{-1}$ ;

- для центрифуги Liston C 2204 Classic - не более  $\pm 50 \text{ мин}^{-1}$  для частот вращения 1000, 1500 и 2000  $\text{мин}^{-1}$  и минус 300  $\text{мин}^{-1}$  для частоты 3000  $\text{мин}^{-1}$ .

2.5 Центрифуги Liston C 2201, Liston C 2202, Liston C 2203 обеспечивают установку времени центрифугирования от 1 до 99 минут с дискретностью 1 минута, пределы допускаемого отклонения времени центрифугирования от заданного значения - не более  $\pm 2\%$ . Центрифуги обеспечивают автоматическое отключение двигателя через заданный интервал времени. Устанавливаемый и текущий интервал времени в минутах, оставшийся до отключения двигателя, отображаются на лицевой панели на цифровом 2-х разрядном индикаторе.

Последняя минута текущего интервала времени, оставшаяся до отключения двигателя, отображается в секундах.

При пуске центрифуг Liston C 2201, Liston C 2202, Liston C 2203 без установки интервала времени центрифугирования, на цифровом индикаторе отображается текущий интервал времени в минутах с момента пуска центрифуги, с отклонением не более  $\pm 2\%$  от фактического значения. При этом в правом нижнем углу цифрового индикатора постоянно горит точка.

2.6 Центрифуги Liston C 2201, Liston C 2202, Liston C 2203 обеспечивают повторяемость установленного режима работы (частота вращения ротора, интервал времени центрифугирования) после полной остановки вращения ротора, при открывании крышки и после отключения сетевого питания - при следующем включении центрифуги.

2.7 Центрифуги Liston C 2201, Liston C 2202, Liston C 2203 имеют электронное устройство плавного торможения ротора по окончании процесса центрифугирования. Время остановки ротора составляет не более 70 сек. При торможении горит индикатор «STOP» в мигающем режиме.

После остановки ротора постоянно горит индикатор «STOP» и включается прерывистый звуковой сигнал (3-х кратное звучание), хорошо слышимый на расстоянии 1 м.

2.8 Центрифуги Liston C 2201, Liston C 2202, Liston C 2203 имеют электронное устройство экстренного (аварийного) торможения при превышении установленного порога вибрации (дисбаланса ротора). Время торможения не превышает 20 секунд.

При срабатывании аварийного торможения горят индикаторы «IMBALANCE» и «STOP» в мигающем режиме.

После остановки ротора включается прерывистый звуковой сигнал (трех- кратное звучание) и постоянно горит индикатор «STOP». Индикатор «IMBALANCE» горит в мигающем режиме до нажатия кнопки «STOP».

2.9 Центрифуги Liston C 2201, Liston C 2202, Liston C 2203 обеспечивают блокировку включения двигателя при открытой крышке и блокировку открывания крышки при работающем двигателе.

Крышки центрифуг Liston C 2201, Liston C 2202, Liston C 2203 открываются автоматически, после выполнения рабочего цикла, после торможения и остановки ротора, либо нажатием на кнопку «OPEN», при неработающем двигателе. При открытой крышке горит индикатор «OPEN».

Крышка центрифуги Liston C 2204 Classic открывается вручную. Центрифуга Liston C 2204 Classic обеспечивает блокировку включения двигателя при открытой крышке и автоматическое отключение двигателя при открывании крышки.

В центрифуге Liston C 2204 Classic при закрытой крышке постоянно горит индикатор «STOP», в режиме свободного торможения ротора - горит индикатор «STOP» в мигающем режиме, при открытой крышке - горит индикатор «STOP» в мигающем режиме с удвоенной частотой.

2.10 Оснащение центрифуг роторами соответствует указанному в таблице 1:

**Таблица 1**

Центрифуга	Тип ротора	Максимальный размер пробирок	Максимальный вес загруженной подвески (включая вес стаканов или гильз)	Максимальный радиус центрифугирования
Liston C 2201	Бакет-ротор на 12 гильз по 15 мл CRA 1215	18×120 мм	480	166 мм
	Бакет-ротор на 20 гильз по 15 мл CRA 2015	18×120 мм	800 г	166 мм
	Бакет-ротор на 24 гильзы по 15 мл CRA 2415	18×110 мм	960 г	166 мм
Liston C 2202	Бакет-ротор на 12 гильз по 15 мл CRA 1215	18×120 мм	480	166 мм
	Бакет-ротор на 20 гильз по 15 мл CRA 2015	18×120 мм	800 г	166 мм
	Бакет-ротор на 24 гильзы по 15 мл CRA 2415	18×110 мм	960 г	166 мм
	Ротор-крестовина на 4 стакана по 90мл CRS 490	37×115 мм	1520 г	155 мм
Liston C 2203	Ротор-крестовина на 4 стакана по 180мл CRS 4180	62×115 мм	3600 г	179 мм
Liston C 2204 Classic	Бакет-ротор на 12 гильз по 15 мл CRA 1215	18×120 мм	480	166 мм

Характеристики роторов соответствуют указанному в таблице 2:

**Таблица 2**

Ротор	Максимальный вес загрузки гильзы или стакана (включая адаптер)	Максимальный общий вес гильзы или стакана
Бакет-ротор на 12 гильз по 15 мл CRA 1215	25 г	40 г
Бакет-ротор на 20 гильз по 15 мл CRA 2015	25 г	40 г
Бакет-ротор на 24 гильзы по 15 мл CRA 2415	25 г	40 г
Ротор - крестовина на 4 стакана по 90 мл CRS 490	240	380 г
Ротор - крестовина на 4 стакана по 180 мл CRS 4180	450 г	900 г

2.11 Центрифуги работают от сети переменного тока частотой ( $50 \pm 0,5$ )Гц и номинальным напряжением ( $220 \pm 22$ ) В.

2.12 Мощности, потребляемые центрифугами, не более:

- для центрифуги Liston C 2201 – 140 В · А;
- для центрифуги Liston C 2202 – 280 В · А;
- для центрифуги Liston C 2203 – 400 В · А;
- для центрифуги Liston C 2204 Classic – 140 В · А.

2.13 Массы центрифуг, без роторов и принадлежностей, не более:

- для центрифуги Liston C 2201 – 18 кг;
- для центрифуги Liston C 2202 – 19 кг;
- для центрифуги Liston C 2203 – 24 кг;
- для центрифуги Liston C 2204 Classic – 18 кг.

Массы незагруженных роторов (включая гильзы или стаканы и адаптеры) не более:

- бакет-ротора CRA 1215 – 670 г;
- бакет-ротора CRA 2015 – 780 г ;
- бакет-ротора CRA 2415 – 850 г;
- ротора - крестовины CRS 490– 1750 г;
- ротора - крестовины CRS 4180– 3450 г.

2.14 Габаритные размеры центрифуг (ширина × глубина × высота) мм, не более:

- центрифуги Liston C 2201 – 420×480×240;
- центрифуги Liston C 2202 – 420×480×240;

- центрифуги Liston C 2203 – 484×541×284;
- центрифуги Liston C 2204 Classic – 420×480×240.

2.15 Центрифуги обеспечивают возможность центрифугирования жидких систем, с неуравновешенностью масс в пробирках до 2 г.

2.16 Средняя наработка центрифуг на отказ - не менее 1500 ч. Критерием отказа является несоответствие требованиям пп. 2.1 - 2.9, 2.15.

2.17 Средний срок службы центрифуг - не менее 5 лет. Предельное состояние центрифуги - несоответствие пп. 2.1 - 2.9, 2.20 (в части сопротивления изоляции и тока утечки) и восстановление центрифуги невозможно или экономически нецелесообразно.

2.18 Время достижения установившегося режима работы центрифуг - не более 2 минут.

2.19 Время непрерывной работы - не более 180 минут с последующим перерывом не менее 60 минут. Режим эксплуатации общий. Периоды действия и ожидания чередуются случайным образом.

2.20 Центрифуги по безопасности соответствуют ГОСТ Р 51350 (МЭК 61010-1-90), ГОСТ Р МЭК 61010-2-020 для оборудования класса I.

2.21 Корректированный уровень звуковой мощности, при измерительном расстоянии 1 м, не превышает 65 дБ · А.

2.22 По электромагнитной совместимости центрифуги соответствуют ГОСТ Р 50267.0.2. Уровень промышленных радиопомех, создаваемых центрифугой, не превышает значений, устанавливаемых ГОСТ Р 51318.14.1.

**Допускается нарушение функционирования центрифуг (сбой в показаниях индикаторов частоты вращения ротора и установленного времени центрифугирования, сброс частоты вращения ротора) при динамических (кратковременных) прерываниях сети электропитания. Критерий качества функционирования центрифуг - С по ГОСТ Р 51317.4.11 (кратковременное нарушение функционирования или невыполнение определенной функции, не создающие опасности, требующие для восстановления нормального функционирования (функций) вмешательства пользователя).**

2.23 Максимальная температура наружных частей центрифуг, доступных для прикосновения, при температуре окружающей среды 25°С -не более 60°С.

2.24 Детали центрифуг имеют защитные и защитно-декоративные покрытия:

а) металлические и неметаллические неорганические - по ГОСТ 9.303 для группы условий эксплуатации 1 ГОСТ 15150.

б) лакокрасочные покрытия - по ГОСТ 9.401 для группы условий эксплуатации УХЛ 4 по ГОСТ 9.104.

Наружные поверхности центрифуг имеют лакокрасочные покрытия не ниже III класса по ГОСТ 9.032.

2.25 Наружные покрытия центрифуг устойчивы к дезинфекции химическими методами по МУ 287-113:

- обработка 3% раствором перекиси водорода по ГОСТ 177 с добавлением 0,5%-ного моющего средства по ГОСТ 25644 .

2.26 Центрифуги при эксплуатации устойчивы к воздействию климатических факторов внешней среды по ГОСТ 15150 для исполнения УХЛ категории размещения 4.2.

2.27 Центрифуги в транспортной упаковке устойчивы к воздействию климатических факторов внешней среды по ГОСТ 15150 для условий хранения 5.

2.28 Центрифуги устойчивы к механическим воздействиям при эксплуатации по ГОСТ 50440 для группы 2.

2.29 Центрифуги, упакованные в транспортную тару, устойчивы к механическим воздействиям при транспортировании по ГОСТ Р 50444.

2.30 Качество электромонтажа центрифуг соответствует требованиям РДТ 25 106-88.

2.31 Наружные поверхности корпусов центрифуг имеют гладкий, без вмятин, царапин и других дефектов, внешний вид.

### 3 Комплектность.

3.1 Комплект поставки центрифуг соответствует указанному в таблице 3.

**Таблица 3**

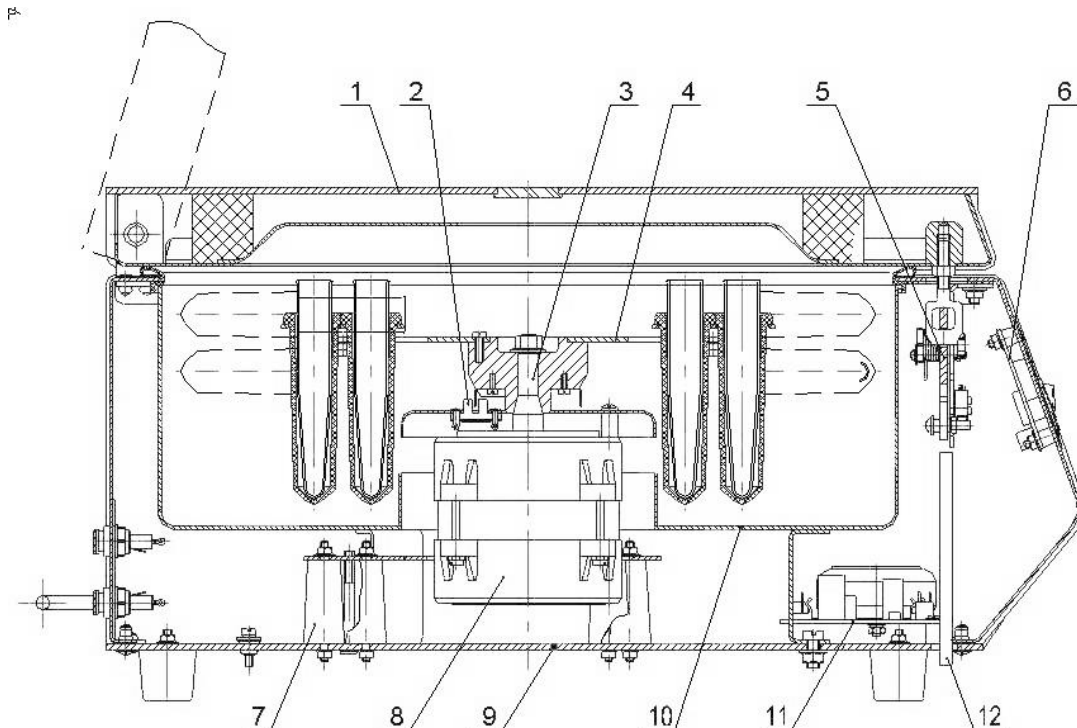
Наименование	Обозначение документа	Кол-во, штук
<u>1 Центрифуга</u>	ТУ 9443-001- 89699725-2009	1
Liston C 2201 или		
Liston C 2202 или		
Liston C 2203 или Liston C 2204 Classic		
<u>2 Ротор с гильзами или стаканами (один ротор по выбору):</u>		
2.1 Бакет-ротор CRA 1215		1
Гильза CBA 15.1	ЦМ.014.182.000	15
2.2 Бакет-ротор CRA 2015	ЦМ.014.180.005	1
Гильза CBA 15.1	ЦМ.014.181.000	25
2.3 Бакет-ротор CRA 2415	ЦМ.014.180.005	1
Гильза CBA 15.1	ЦМ.014.180.000	30
2.4 Ротор-крестовина CRS 490	ЦМ.014.180.005	1
Стакан CBS 90.2	ЦМ.012.040.000	4
Адаптер CAS 90.2-6.17.110 или	ЭМ.Ц5702.00.00.20	4
Адаптер CAS 90.2-6.16.110 или	ЦМ.012.230.000	4
Адаптер CAS 90.2-8.13.100.	ЦМ.012.220.000	4
	ЦМ.012.210.000	
2.4 Ротор-крестовина CRS 4180		1
Стакан CBS 180.3	ЦМ.013.040.000	4
Адаптер CAS 180.3-12.17.110 или	ЦМ.013.080.001	4
Адаптер CAS 180.3-12.16.110 или	ЦМ.013.081.000	4
Адаптер CAS 180.3-14.13.100.	ЦМ.013.083.000	4
	ЦМ.013.082.000	
<u>3 Запасные части</u>		
Вставка плавкая		
ВПБ 1 2,0 А для Liston C 2201 или		2
ВПБ 1 4,0 А для Liston C 2202 или	АГ 0.481.303 ТУ	2
ВПБ 1 6,0 А для Liston C 2203 или	АГ 0.481.303 ТУ	2
ВПБ 1 2,0 А для Liston C 2204 Classic	АГ 0.481.303 ТУ	2
	АГ 0.481.303 ТУ	
<u>4 Эксплуатационная документация</u>		
4.1 Руководство по эксплуатации		1экз



## 4 Устройство и принцип работы.

### 4.1 Устройство

Устройство центрифуг Liston С 2201, Liston С 2202, Liston С 2203 показано на Рисунке 1 (изображение элементов конструкции условное, без учета различий центрифуг).



**Рисунок 1. Устройство центрифуг Liston С 2201, Liston С 2202, Liston С 2203,**

где:

- 1 – крышка;
- 2 – датчик оборотов;
- 3 – вал двигателя;
- 4 – ротор;
- 5 – электромагнитный замок;
- 6 – плата индикации и управления;
- 7 – амортизатор;
- 8 – электродвигатель;
- 9 – основание (корпус);
- 10 – камера;
- 11 – силовая плата;
- 12 – толкатель аварийного открывания крышки;

**Устройство центрифуги Liston С 2204 Classic** отличается от показанного на Рисунке 1 отсутствием поз. 5 – электромагнитный замок, поз. 11-силовая плата, поз. 12-толкатель аварийного открывания крышки.

На основании поз. 9, представляющем собой часть корпуса, смонтированы все ос-

новные составные части центрифуги и закреплены камера поз.10 и силовая плата поз.11.

Через резиновые амортизаторы поз.7, на основание поз.9, опирается электродвигатель поз.8 привода центрифуги. На валу привода поз. 3 установлен ротор поз. 4; тип ротора - согласно указанному в таблице 1 для соответствующей модели центрифуги. Пространство, в котором вращается ротор, образовано крышкой центрифуги поз.1, с прозрачным окном сверху, и камерой поз.10.

На передней стенке корпуса закреплена плата индикации и управления поз.6. Центрифуги Liston С 2201, Liston С 2202, Liston С 2203 снабжены электромагнитным замком поз.5, обеспечивающим блокировку открывания крышки при работающем двигателе. В случае отсутствия электроэнергии, замок можно открыть при помощи толкателя аварийного открывания крышки.

#### 4.2 Принцип работы центрифуги

Работа центрифуг Liston С 2201, Liston С 2202, Liston С 2203 показана на функциональной электрической схеме (Рисунок 2).

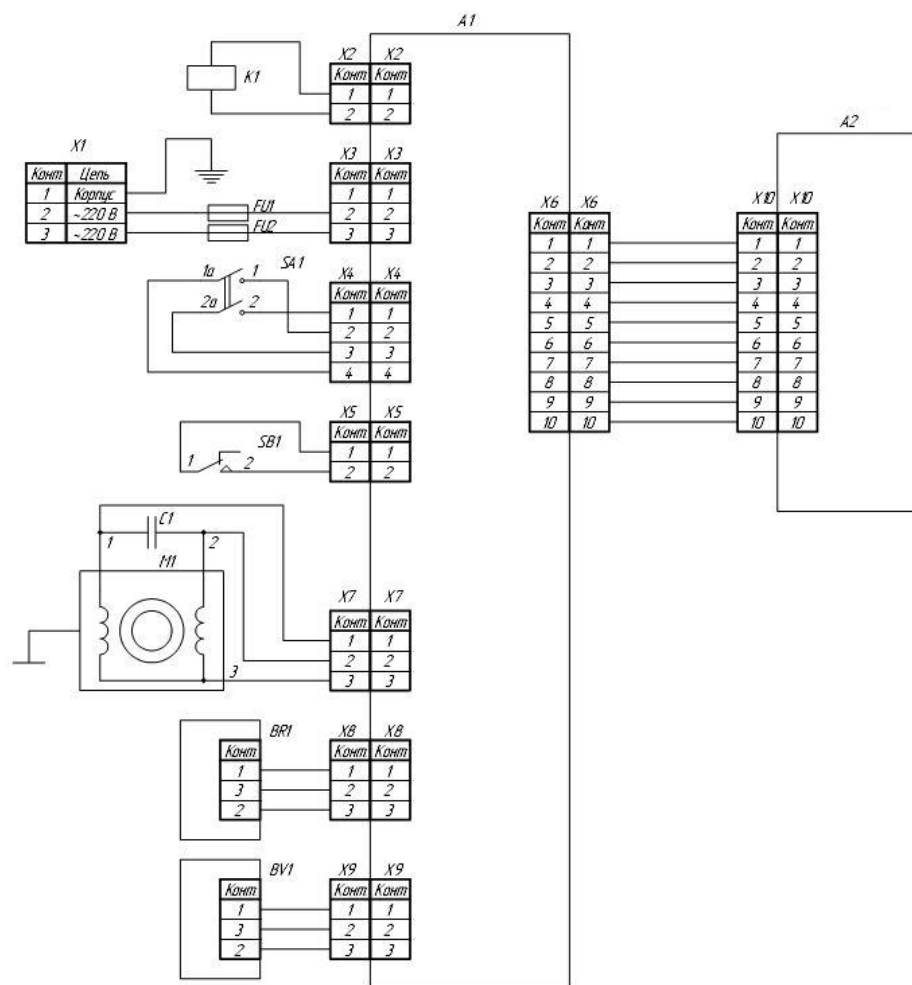
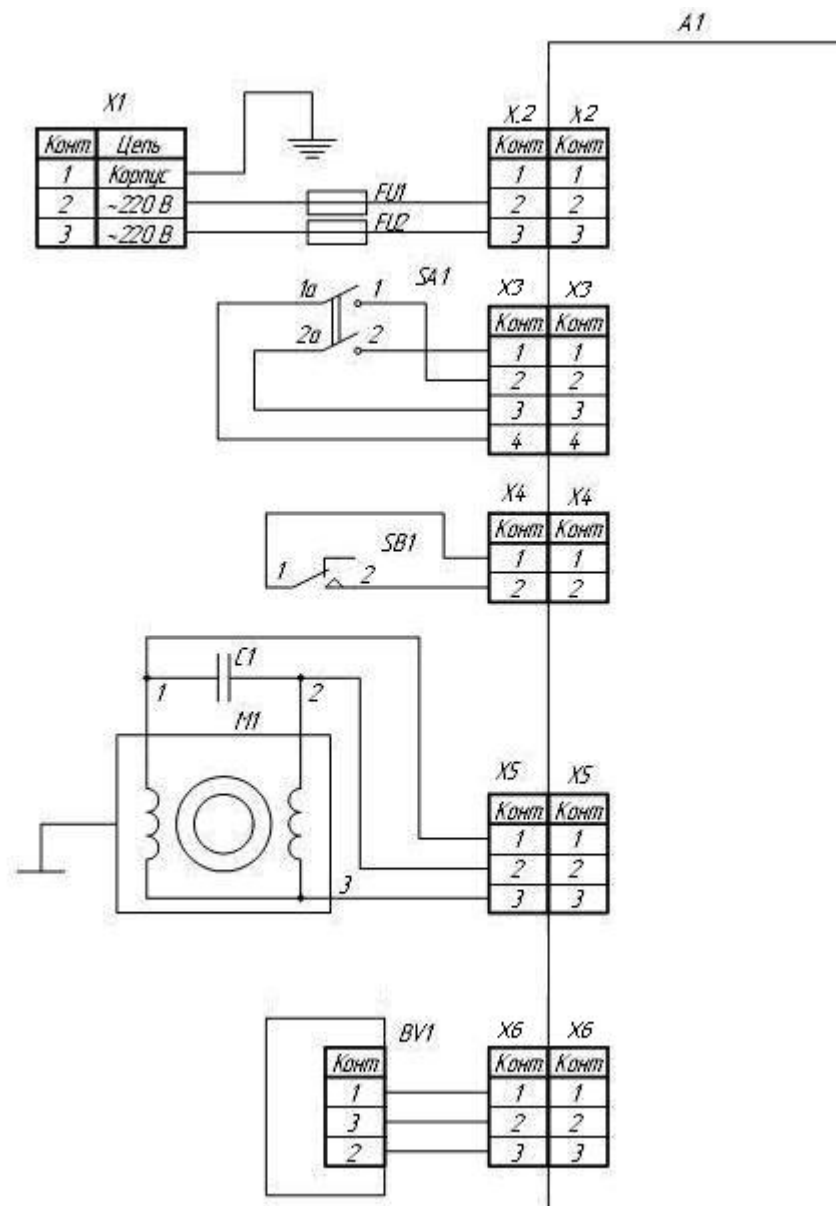


Рисунок 2. Функциональная электрическая схема центрифуг Liston С 2201,

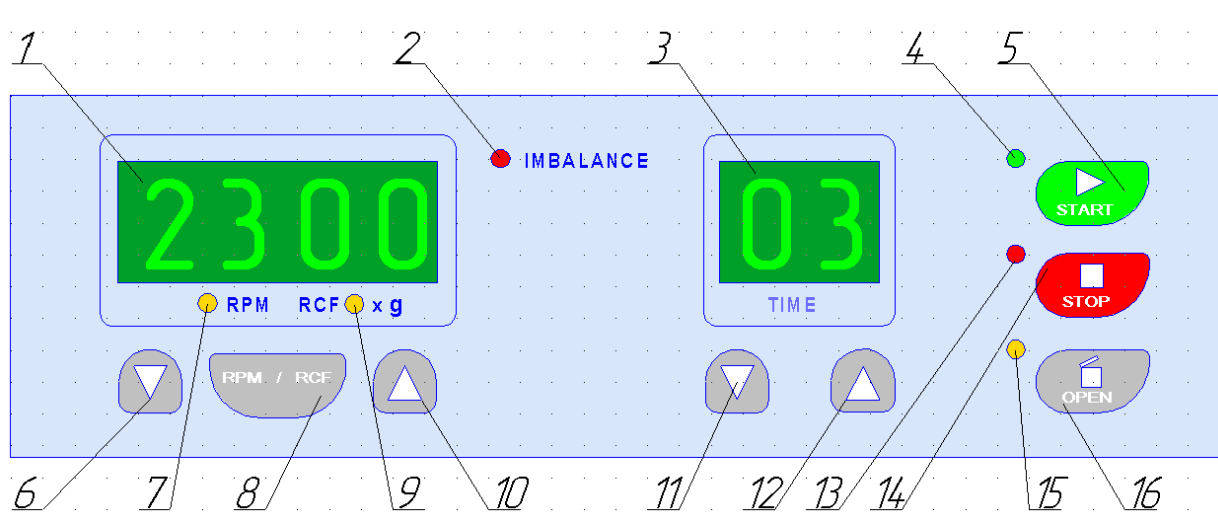
## Liston C 2202, Liston C 2203

Работа центрифуги **Liston C 2204 Classic** показана на функциональной электрической схеме (Рисунок 3).



**Рисунок 3. Функциональная электрическая схема центрифуги Liston C 2204 Classic**

Управление центрифугами Liston C 2201, Liston C 2202, Liston C 2203 осуществляется кнопками, расположенными на панели индикации и управления, там же расположены цифровые индикаторы скорости и времени (Рисунок 4).



**Рисунок 4. Панель индикации и управления центрифуг Liston C 2201, Liston C 2202, Liston C 2203, где**

- 1 – цифровой индикатор устанавливаемой и текущей частоты вращения;
- 2 – индикатор срабатывания датчика дисбаланса и аварийного торможения «IMBALANCE»;
- 3 – цифровой индикатор устанавливаемого и текущего интервала времени работы;
- 4 – светодиод индикации работы центрифуги «START»;
- 5 – кнопка «START»;
- 6 – кнопка ▼ уменьшения значения скорости вращения;
- 7 – светодиод индикации режима «RPM»;
- 8 – кнопка выбора режима «RPM\RCF»;
- 9 – светодиод индикации режима «RCF»;
- 10 – кнопка ▲ увеличения значения скорости вращения;
- 11 – кнопка ▼ уменьшения значения интервала времени работы;
- 12 – кнопка ▲ увеличения значения интервала времени работы;
- 13 – светодиод индикации режима «STOP»;
- 14 – кнопка «STOP»;
- 15 – светодиод индикации открытой крышки «OPEN»;
- 16 – кнопка «OPEN»

При включении центрифуг Liston C 2201, Liston C 2202, Liston C 2203 в сеть переключателем SA1 (Рисунок 2) на панели управления A2 (Рисунок 4), светятся цифровые индикаторы поз.1 и поз.3 и индикатор режима «STOP» поз. 13.

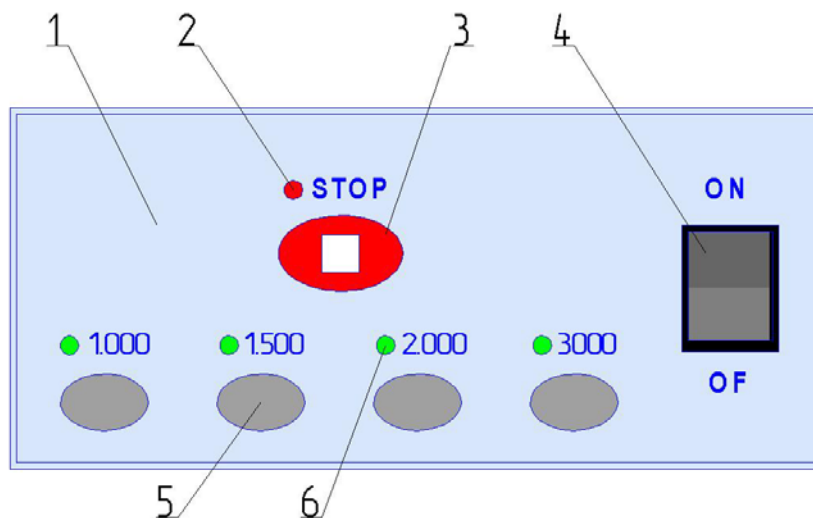
Для открывания крышки в исходном состоянии служит кнопка «OPEN» поз. 16 (Рисунок 4). При этом загорается соответствующий индикатор поз.15. Произведя загрузку ротора и выбрав режим скорости и времени вращения кнопками на панели управления поз.6 и 10 и поз.11и 12 (Рисунок 4), кнопкой «START» поз.5 производится пуск электродвигателя M1 с ротором на валу, и начинается отсчет времени.

Во время работы центрифуги электромагнитный замок K1 (Рисунок 2) блокируется,

что не позволяет открыть крышку во время вращения ротора. По окончании времени центрифугирования начинается плавное торможение двигателя до его остановки, при этом крышка приоткрывается автоматически, а на индикаторах восстанавливается заданный предыдущий режим.

Этот режим останется и после выключения центрифуги из сети при следующем включении, до установки новых режимов центрифугирования.

Управление центрифугой Liston С 2204 Classic осуществляется кнопками, расположенными на панели индикации и управления (Рисунок 5).



**Рисунок 5. Панель индикации и управления центрифуги Liston С 2204 Classic,**

где

- 1– панель индикации и управления;
- 2– светодиод индикации режима торможения и «STOP»;
- 3– кнопка «STOP»;
- 4 – выключатель сети;
- 5 – кнопки пуска выбранной скорости вращения;
- 6 – светодиоды индикации вращения ротора на заданной скорости;

При включении центрифуги Liston С 2204 Classic в сеть переключателем SA1 (Рисунок 3) (переключатель «ON-OFF» поз. 4 на панели управления А2 (Рисунок 5)), светится индикатор режима «STOP» поз. 2 (Рисунок 5).

Крышка центрифуги Liston С 2204 Classic открывается вручную. Центрифуга Liston С 2204 Classic обеспечивает блокировку включения двигателя при открытой крышке и автоматическое отключение двигателя при открывании крышки.

В центрифуге Liston С 2204 Classic при закрытой крышке постоянно горит индикатор

«STOP» поз.2 (Рисунок 5), в режиме свободного торможения ротора горит индикатор «STOP» в мигающем режиме, при открытой крышке горит индикатор «STOP» в мигающем режиме с удвоенной частотой.

Произведя загрузку ротора и выбрав режим скорости кнопками «1000», «1500», «2000» или «3000», поз. 5 на панели управления (Рисунок 5), производится пуск электродвигателя М1 с ротором на валу. При этом загораются соответствующие нажатым кнопкам индикаторы.

Остановку вращения ротора производят нажатием на кнопку «STOP» поз. 3 (Рисунок 5). Начинается плавное торможение двигателя до его остановки.

## **5 Указания мер безопасности**

### **5.1 Категорически запрещается:**

- а) производить включение центрифуги при не удаленных транспортировочных винтах;**
- б) допускать попадание любой жидкости в электромагнитный замок через прорезь для вхождения кронштейна крышки;**
- в) применять пробирки, не предназначенные для центрифуг;**
- г) использовать стеклянные пробирки на частоте вращения ротора свыше 2000 мин<sup>-1</sup>, во избежание разрыва стекла под действием центробежной силы, (кроме пробирок с удвоенной толщиной стенок, специально предназначенных для центрифуг);**
- д) работать с разностью масс более 2 г в гильзах (во избежание неконтролируемых вибраций);**
- е) загружать ротор центрифугатом свыше нормы, указанной в таблице 2;**
- ж) загружать стеклянные пробирки центрифугатом плотностью более 2,0 г/см<sup>3</sup>;**
- з) устанавливать пробирки в роторы CRA 2015 и CRA 2415 без соответствия рисунку 6**

**5.2 Заземляющий контакт розетки должен быть соединен с магистралью защитного заземления.**

## **6 Подготовка центрифуги к работе**

6.1 Извлечь центрифугу в полиэтиленовом чехле с упаковкой из ящика.

6.2 Извлечь центрифугу из упаковки и снять полиэтиленовый чехол.

6.3 Вынуть из внутренней камеры комплект запасных частей и принадлежностей и паспорт.

**6.4 В обязательном порядке ознакомиться с указанием мер безопасности (п.5).**

**6.5 Отвинтить и удалить 2 (два) транспортировочных винта, помеченных металлическими бирками, снизу центрифуги, аккуратно наклонив набор центрифугу с закрытой крышкой.**

6.6 Произвести внешний осмотр.

**6.7 Выдержать не менее 2 часов в комнатных условиях, если центрифуга находилась до этого в условиях отрицательных температур.**

**6.8 Установить центрифугу на ровную горизонтальную поверхность. Центрифуга должна стоять устойчиво, без качания.**

6.9 Убедиться вручную, что ротор центрифуги свободно вращается по часовой стрелки.

6.10 Установить на цапфах бакет-ротора или в стаканы ротора-крестовины полный комплект гильз. **При работе с бакет-роторами CRA 1215, CRA 2015, CRA 2415 не допускается работа центрифуги с количеством гильз, меньше штатного количества.**

**6.11 Установка пробирок в гильзы роторов CRA 2015, CRA 2415 должна соответствовать рисунку 6**

6.11 Ознакомиться с устройством и принципом работы центрифуги, изложенном в п.4 настоящего паспорта.

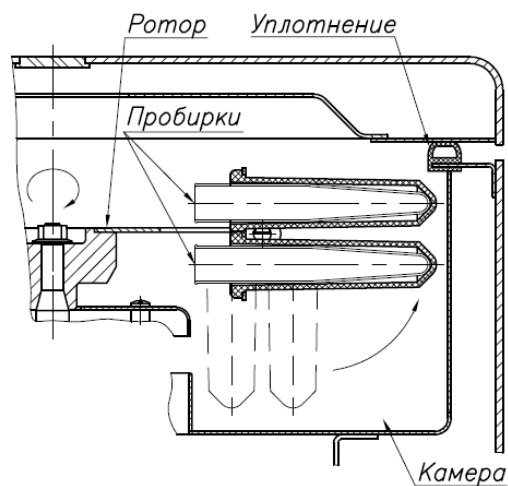


Рис.1 Правильная загрузка ротора

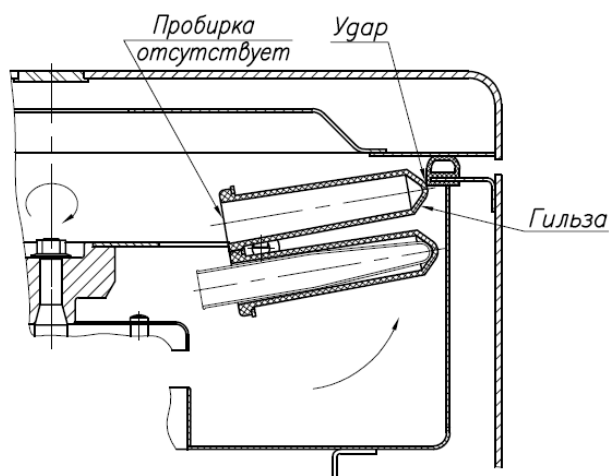


Рис.2 Неправильная загрузка ротора

Во избежание деформации ротора и соударения гильз (подпробирников) с уплотнителем камеры запрещается устанавливать в кронштейны ротора по одной пробирке (должно быть две или ни одной).

## Рисунок 6. Схема установки пробирок в роторы CRA 2015, CRA 2415

### 7 Порядок работы

#### 7.1 Порядок работы с центрифугами Liston C 2201, Liston C 2202, Liston C 2203:

7.1.1 Открыть крышку, ротор центрифуги загрузить до номинального объема, **неукоснительно выполнив указания мер безопасности, изложенные в п.5 настоящего паспорта**, и подключить центрифугу к сети питания с помощью сетевого шнура, закрыть крышку и включить тумблер «OFF-ON», расположенный сзади справа центрифуги, в положение «ON». Должен загореться индикатор «STOP» (поз.13), расположенный рядом с кнопкой «STOP». Цифровые индикаторы должны высвечивать ранее используемый режим (последний рабочий режим перед выключением питания). Индикатор «OPEN» (поз.15)



должен быть погашен.

Переключить показания цифрового индикатора с оборотов в минуту (RPM) на показания в единицах относительного центробежного ускорения RCF (показания индикатора  $\times g$ ) и наоборот, при помощи нажатия на кнопку «RPM\RCF» (поз.8). При этом загорается соответствующий светодиод «RPM» или «RCF».

При нажатии на кнопки ▼ и ▲ (поз. 6 и 10) происходит изменение установки частоты вращения ротора (правая кнопка ▲ - увеличивает значение, левая кнопка ▼ – уменьшает заданную величину; удержание кнопки нажатой более 2,5 секунд ведет к ускоренному набору значений на индикаторе).

Интервал времени работы, по аналогии с выставлением частоты вращения ротора, выставляется с помощью кнопок ▼ и ▲ (поз. 11 и 12).

7.1.2 Установить с помощью кнопок ▼ (поз.6) и ▲ (поз.10) под цифровыми индикаторами значения скорости вращения в RPM или RCF. Время работы центрифуги - кнопками ▼ и ▲ (поз.11и12). Нажать на кнопку «START» (поз.5). Индикатор «STOP» (поз.13) погаснет и загорится индикатор «START» (поз.4). Ротор начнет вращаться и плавно выйдет на заданную частоту вращения. При этом цифровой индикатор скорости отображает текущую частоту вращения, а индикатор интервала времени - время, оставшееся до отключения привода.

7.1.3 После отработки заданного интервала времени центрифуга автоматически отключит привод и ротор плавно остановится.

При торможении загорится индикатор «STOP» (поз.13) в мигающем режиме, а при полной остановке ротора включится прерывистый звуковой сигнал (3-х кратное звучание), откроется крышка, индикатор «STOP» загорится постоянно, а на цифровых индикаторах установится предыдущий режим работы.

После этого можно произвести перезагрузку ротора.

При необходимости досрочной остановки ротора – нажать на кнопку «STOP».

7.1.4 Работа центрифуги возможна в режиме работы с прямым отсчетом времени – выполнить п.7.2 при установке на цифровом индикаторе интервала времени значения «0 0». При этом отключение привода и остановка ротора произойдут только при нажатии на кнопку «STOP» (либо автоматически через 100 минут).

7.1.5 При срабатывании экстренного (аварийного) торможения при превышении установленного порога вибрации (дисбаланса ротора) загорятся индикаторы «IMBALANCE» (поз.2) и «STOP» в мигающем режиме, а после остановки ротора включится прерывистый звуковой сигнал (3-х кратное звучание) и постоянно будет гореть ин-

дикатор «STOP». Индикатор «IMBALANCE» будет гореть в мигающем режиме - до момента открывания крышки нажатием кнопки «OPEN».

**Для повторного включения центрифуги необходимо устранить причины дисбаланса, проверив загрузку ротора по уравниванию масс в гильзах, и выполнить требования подпунктов г), д), е) и ж) пункта 5.1 настоящего паспорта.**

### **7.2 Порядок работы с центрифугами Liston C 2204 Classic:**

Открыть крышку, ротор центрифуги загрузить до номинального объема, **неукоснительно выполнив указания мер безопасности, изложенные в п.5 настоящего паспорта**, и подключить центрифугу к сети питания с помощью сетевого шнура, закрыть крышку и включить тумблер «OFF-ON», расположенный на панели управления, в положение «ON». Должен постоянно загореться индикатор, расположенный рядом с кнопкой «STOP».

Выбрать необходимую скорость и нажать на соответствующую кнопку («1000», «1500», «2000» или «3000»). При этом индикатор «STOP» погаснет и загорится соответствующий индикатор рядом с нажатой кнопкой, ротор начинает вращение и плавно выходит на заданную частоту.

Остановку вращения ротора производят нажатием на кнопку «STOP» на панели управления. При этом загорается индикатор «STOP» в мигающем режиме.

После остановки ротора (снижения скорости вращения ротора менее  $50 \text{ мин}^{-1}$ ), загорается индикатор «STOP» постоянно.

7.3 По окончании работы произвести дезинфекцию наружных и внутренних поверхностей центрифуги смоченной в дезинфицирующем растворе 3% перекиси водорода с добавлением 0,5% моющего средства типа “Лотос” и отжатой салфеткой, при этом необходимо соблюдать требование подпункта б) пункта 5.1 настоящего паспорта.

## **8 Проверка технического состояния**

Для центрифуг устанавливается контроль технического состояния (КТС).

КТС проводится техническим и эксплуатационным персоналом, ознакомленным с разделами 6 и 7 настоящего руководства.

КТС проводится:

- после установки (монтажа) центрифуги на месте его эксплуатации;
- после продолжительных перерывов в работе (более 3-х месяцев);
- при передаче центрифуги другому учреждению здравоохранения (проводится получателем совместно со сдатчиком).

Порядок и содержание КТС указаны в таблице 4.

**Таблица 4**

<b>Что проверяется. Методика проверки.</b>	<b>Технические требования.</b>
1. Проверка комплектности. Проверяется сравнением с паспортом.	Комплектность должна соответствовать п.3.1 настоящего руководства по эксплуатации.
2. Проверка внешнего вида. Проводится внешним осмотром сборочных единиц и деталей центрифуги.	Сборочные единицы и детали центрифуг не должны иметь повреждений покрытия.
3. Проверка соответствия установки и скорости вращения ротора.	Соответствие пунктам 2.2, 2.3 и 2.4 настоящего РЭ
4. Проверка соответствия установки и автоматического отключения центрифуги по истечении заданного времени.	Соответствие пункту 2.5 настоящего РЭ
5. Проверка функционирования органов управления и индикации.	Соответствие пунктам 7.1 – 7.5 настоящего РЭ
6. Проверка сопротивления изоляции. Проверять испытателем изоляции 500 В постоянного тока между сетевым вводом и подлежащими заземлению частями (корпусом) при включенном переключателе «OFF-ON».	Сопротивление изоляции должно быть не менее 2 Мом.
7. Проверка сопротивления заземляющего контакта сетевой вилки.	Сопротивление не должно превышать величину 0,1 Ом

## 9 Характерные неисправности и методы их устранения

<b>Наименование неисправности, внешнее проявление и дополнительные признаки</b>	<b>Вероятная причина</b>	<b>Метод устранения</b>
1 Не включается двигатель при нажатии на кнопку «START» и горит индикатор «OPEN»	Не закрыта плотно крышка.	Закрыть плотно крышку
2 Центрифуга не работает (ротор не вращается).	1 Отсутствует электроэнергия в цепи источника питания. 2 Перегорела вставка плавкая.	1 Проверить наличие электроэнергии в цепи источника питания. 2 Заменить вставку плавкую.
3 При наборе скорости происходит срабатывание датчика дисбаланса, остановка ротора.	Не уравновешены массы в пробирках.	Уравновесить массы в пробирках.

## 10 Хранение

10.1 Центрифуга в упакованном виде должна храниться в закрытом помещении при температуре от минус 50 до плюс 40 °С с относительной влажностью воздуха до 98% при +25 °С.

10.2 Воздух в помещении не должен содержать примесей агрессивных паров и газов.

## 11 Транспортирование

11.1 Транспортирование центрифуг должно производиться в закрытом транспорте (железнодорожных вагонах, контейнерах, закрытых автомашинах, трюмах и т.д.), при этом транспортная тара с центрифугой должна быть надежно закреплена с целью исключения возможности перемещения.

11.2 Условия транспортирования в части воздействия климатических факторов внешней среды должны соответствовать:

— температура окружающего воздуха от минус 60 до плюс 50 °С.

— верхнее значение относительной влажности воздуха 100% при +25 °С.

11.3 При транспортировании центрифуг для осуществления гарантийного (послегарантийного) ремонта должны выполняться следующие условия:

а) центрифуга в обязательном порядке должна быть продезинфицирована согласно пункта 7.6 настоящего РЭ;

б) в центрифугу вложен паспорт, рекламационный акт и комплект принадлежностей;

в) в обязательном порядке 2 (два) транспортировочных винта вкручены в штатные резьбовые отверстия снизу центрифуги (вкручивание производится при аккуратном наклоне центрифуги с закрытой крышкой набок;

г) центрифуга упакована в полиэтиленовый мешок, а затем уложена в деревянный ящик или ящик из пятислойного гофрированного картона с применением штатных ложементов, либо других прокладочных материалов (гофрированного картона, листового пенопласта, стружки и др.), позволяющих исключить перемещение центрифуги внутри тары и защищающей ее корпус от внешних ударов;

д) на ящике должны быть нанесены манипуляционные знаки, которые соответствуют значениям "Беречь от влаги", "Хрупкое, осторожно", "Верх, не кантовать":

Медицинское оборудование в Красноярске



660135, г. Красноярск, ул. Молокова, 31-4  
Тел. +7 (391) 286-15-52  
krasmedprom@gmail.com, www.gkmedprom.ru