

# ОТОСКОПЫ

## OTOSCOPES

10

### Лучше видеть чтобы лучше слышать

Только в середине XIX века стали возможными простая диагностика и лечение болезней уха-горла-носа. Это было достигнуто благодаря изобретению рефлекторов, в середине которых было предусмотрено отверстие, позволявших освещение и осмотр барабанной перепонки. Вслед за этим последовали первые отоскопы для исследования внешних слуховых путей, включая барабанную перепонку. В самом конце XIX века отиатрия слилась со смежными дисциплинами, образовав науку отоларингологию. Такое слияние было обусловлено, с одной стороны, общими методиками исследования, с другой стороны, наличием тесной анатомической и функциональной связи с верхними дыхательными путями.

С помощью отоскопии можно диагностировать такие заболевания, как наружный отит, инородные тела и поражение паразитами наружной части слухового прохода, а также разрывы или другие изменения барабанной перепонки. Поэтому отоскопы необходимы не только каждому врачу-отоларингологу, но также и детским, семейным врачам и врачам скорой помощи. Отоскопия также является важным средством, с помощью которого врач, занимающийся подбором слуховых приборов, может сделать вывод о структуре наружного уха и подобрать соответствующую отопластику для улучшения слуха.

Современные отоскопы состоят из рукоятки, в которой помещается батарея или аккумулятор, головки со стандартной, фиброоптической или светодиодной системой освещения, источника света и ушной воронки.

KaWe располагает чрезвычайно многообразным ассортиментом отоскопов (в т.ч. и ветеринарных) и предлагает к ним широкий выбор принадлежностей. Увеличительные стёкла с 3- или 2,5-кратным увеличением создают изображение оптимальной чёткости. Фиброоптические модели оснащены ксеноновыми лампами, которые дают особенно светлый, белый свет. KaWe предлагает высокое качество по привлекательной цене.

### A good view ensures better hearing

Only since the 19th century has the diagnosis and treatment of diseases in the ear, nose and throat area become simpler. The development of concave mirrors with holes in the centre enabled the illumination and inspection of the eardrum. The first otoscopes then followed for the examination of the outer ear canals and eardrum. Shortly before the end of the 19th century, ear medicine was united with its neighbouring disciplines to form ear, nose and throat medicine. This union took place on the one hand because of the common examination techniques, and on the other hand due to the realization of the close anatomical and functional connections with the upper respiratory tract.

Otoscopy enables the diagnosis of ailments such as inflammation of the outer ear, affection through foreign objects or parasites in the outer ear channels as well as ruptures or other changes in the eardrum. Oscopes belong therefore not only in every ENT doctor's office, but also among the equipment of every paediatrician, general practitioner and emergency doctor. Otoscopy is also essential for audiologists in order to be able to assess the structure of the outer ear and to fit the proper hearing aids.

Today's otoscopes consist of a handle which contains a battery or an accumulator, an instrument head with standard illumination, F.O. or LED, a light source and an ear funnel.

KaWe has one of the largest product lines of otoscopes in the world (human/veterinary) and offers a large variety of accessories as well as a selection of otoscope colours. The magnifying glass optics with either 3 or 2.5 times magnification ensures an optimally focused image. All fibre optics (F.O.) models are equipped with xenon lamps, which produce particularly bright, white light. KaWe supplies high quality products at an unbeatable price.



Медицинское оборудование в Красноярске

**МЕДПРОМ**  
ГРУППА КОМПАНИЙ

660135, г. Красноярск, ул. Молокова, 31-4  
Тел. +7 (391) 286-15-52  
krasmedprom@gmail.com, www.gkmedprom.ru

# ОТОСКОПЫ ОБЗОР SURVEY OF OTOSCOPES

## Отоскопы | Otoroscopes

	EUROLIGHT®						COMBILIGHT®					PICCOLIGHT®			
	C10	C30	F.O.30	F.O.30	C30 VET	F.O.30	F.O.30	F.O.30	F.O.30	F.O.30	C	F.O.	F.O. LED		
Напряжение питания [В]   supply voltage	2,5	2,5	2,5	3,5	2,5	3,5	3,5	2,5	2,5	3,5	3,5	3,5	2,5	2,5	1,2-1,5
Штепсель   plug						EC EU	США US				EC EU	США US			
Тип освещения kind of illumination	F.O.		●	●		●	●	●	●	●	●	●		●	
	C	●	●			●							●		
	F.O. LED														●
Головка   head	Металлическая головка   metal head	●	●	●	●	●	●								
	Пластиковая головка   plastic head							●	●	●	●	●	●	●	●
Крепление   closure	Замок „клик“   CLIC closure		●	●	●	●	●		●	●	●	●			
	Винтовое крепление   closure with screw	●						●							
	Резьбовое соединение   screw closure												●	●	●
Рукоятка   handle	Металлическая рукоятка   metal handle	●	●	●	●	●	●	●	●	●	●	●			
	Пластиковая рукоятка   plastic handle												●	●	●
Поворотная лупа pivoting magnifying glasses	с 3-х кратным увеличением   with 3-times magnification	●	●	●		●	●	●	●	●	●	●	●	●	●
	с 2-х кратным увеличением   with 2-times magnification					●									
Источник света illuminant	Ксеноновая лампа   xenon bulb			●	●		●	●	●	●			●		
	Вакуумная лампа   vacuum bulb	●	●			●		●					●		
	LED-контейнер   LED container														●
Продолжительность эксплуатации источника света Service life of illuminant	прибл. 15 ч   approx. 15 h	●	●			●		●					●		
	прибл. 20 ч   approx. 20 h			●	●		●	●	●	●				●	
	прибл. 50.000 ч   approx. 50.000 h														●
Интенсивность света * illumination *	до 3.000 люкс   up to 3,000 Lux														●
	до 7.000 люкс   up to 7,000 Lux	●	●			●		●					●		
	до 13.000 люкс   up to 13,000 Lux			●				●							
	более 15.000 люкс   over 15,000 Lux				●	●	●		●	●	●		●		
Регулятор света light regulator	плавно регулируемая яркость света   can be dimmed seamlessly	●	●	●	●	●	●	●	●	●	●	●			
Перезаряжаемы rechargeable in	в универсальном зарядном устройстве MedCharge® 3000 (с KaWe-аккумуляторами)   Charging station MedCharge® 3000 (with KaWe rechargeable battery)	●	●	●	●	●		●	●	●					
	в штепсельной розетке   electric outlet											●	●		
Возможные источники питания possible energy source	батарея(и)   battery (batteries)	●	●	●		●		●	●				●	●	●
	KaWe-аккумулятором   KaWe rechargeable battery	●	●	●	●	●	●	●	●	●					
Объем поставки included in the scope of supply	10 одноразовых ушных воронок   10 disposable ear pieces (Ø 2,5 мм/4,0 мм / mm)	●	●	●	●		●	●	●	●	●	●	●	●	●
	3 ушные воронки многоразового использования   3 reusable ear pieces (Ø 2,5/3,5/4,5 мм / mm)							●							
	3 ушные воронки многоразового использования для ветеринарии VET   3 VET reusable ear pieces (Ø 4,0/5,0/7,0 мм / mm)					●									
	Аккумулятор 2,5 В   rechargeable battery 2.5 V														
	Аккумулятор 3,5 В   rechargeable battery 3.5 V				●		●	●		●	●	●			
	сумка на молнии   bag with zipper	●	●	●	●	●	●	●	●	●	●	●	●		
сумка из ткани   cloth bag												●	●	●	
Цвета на выбор available in	красный / черный / синий / зеленый   red / black / blue / green												●	●	●

\* измерено на расстоянии 15 мм. Цвета на выбор | measured at a distance of 15 mm from the lamp bulb

# EUROLIGHT® / COMBILIGHT® ДЕТАЛЬНОЕ ИЗОБРАЖЕНИЕ DETAILED VIEW



Возможность применения аккумулятора или батареек  
Rechargeable battery or battery operation possible

## Металлическая рукоятка – двойная функция

- 1 с перезаряжаемой батареей (аккумулятор) = аккумуляторная рукоятка для зарядного устройства MedCharge® 3000
- 2 с батарейками = батарейная рукоятка

## Metal handle – dual mode

- 1 with rechargeable battery = charging handle for charging station MedCharge® 3000
- 2 with batteries = battery handle

Поворотная лупа с 3-х кратным увеличением  
3-fold pivoting magnifying glasses

Ушная воронка  
Ear funnel

Подключение для проведения пневматического теста  
Connection for pneumatical test

Лампа (без изображения)  
Lamp (not visible)

Замок „Клик“  
CLIC-closure

Фиксирующий переключатель  
Push-button switch

Регулятор света, плавно регулируемая яркость света  
Light regulator, can be dimmed seamlessly

Перезаряжаемые батарейки (аккумуляторы)  
Rechargeable battery

Батарейная-/ аккумуляторная рукоятка  
Battery-/rechargeable battery charging handle

Заглушка  
Closing cap



Цельнометаллический колпачек  
All-metal cap



**C10**  
– с винтовым замком  
– with screw-closure



**C30, F.O.30**  
– с замком „Клик“  
– with clic-closure

# EUROLIGHT® СЕРИЯ FAMILY



## Сделано профессионалами и для профессионалов

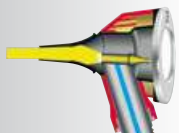
Высококачественный металлический корпус, который отличает семейство отоскопов EUROLIGHT® фирмы KaWe, делает эти компактные инструменты прочными и крепкими. С ними Вы приобретаете не только отличные качества, но и особую надёжность. Это инструменты, которые станут Вашими много-летними спутниками в деле отоларингологической диагностики. Они имеются в вариантах с высококачественной дистальной фиброоптикой мощностью 2,5 В или 3,5 В в сочетании с мощным ксеноновым освещением или со стандартным освещением типа С, и гарантируют светлую, лишённую отражений подсветку барабанной перепонки и слухового прохода. С помощью реостата можно легко регулировать силу света, поворотная лупа с трёхкратным увеличением является дополнительным преимуществом. EUROLIGHT® выпускается с автоматическим замком «Клик» или винтовым замком.

## Made by professionals for professionals

The high-quality metal housing of the KaWe EUROLIGHT® family makes the compact instruments sturdy – they are actually practically indestructible. With this instrument you are not only choosing excellent quality but also high durability. Your long-lasting companion for ear, nose and throat diagnostics, is also available with high-quality distal fibre-optics (F.O.) in 2.5V or 3.5 V in connection with a high-capacity xenon light or with standard illumination C and guarantees a bright illumination free of reflection of the tympanum and auditory canal. The light strength can be easily regulated with the rheostat. A further advantageous feature is the pivoting magnifying glasses with 3-fold magnification. EUROLIGHT® is also available with an automatic snap or screw closure.

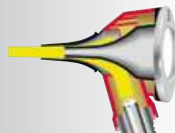
### Тип освещения | Kind of Illumination

#### С Стандартное освещение Standard illumination



- Стандартное освещение с вакуумной лампой 2,5 В
- Standard illumination with 2.5 V vacuum lamp

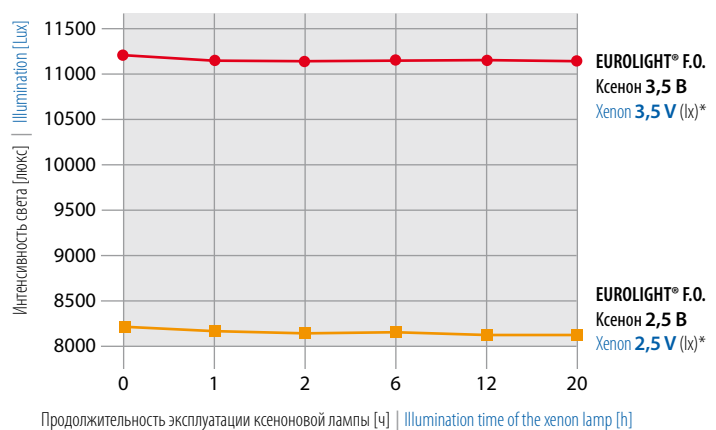
#### F.O. Фиброоптика Fibre optics



- Высококачественная фиброоптика
- Светосильные ксеноновые лампы 2,5 В / 3,5 В
- high-quality fibre optics
- high-power 2.5 V / 3.5 V xenon lamp

### Интенсивность света Illumination

### EUROLIGHT®



\* Расстояние в люксметрах – световая эмиссия: 30 мм | Distance Luxmeter - light emission: 30 mm

# EUROLIGHT® СЕРИЯ FAMILY

## EUROLIGHT® Отоскопы | Otoroscopes

### 2,5 В/В

1	C10	VL	
2	C30	VL	
3	VET C30	VL	
4	F.O.30	XL	

### 3,5 В/В

5	F.O.30	XL		
6	F.O.30 (EC)(EU)	XL		-
7	F.O.30 (CША)(US)	XL		-

## EUROLIGHT®-ХАРАКТЕРИСТИКА

- оптимальная яркость света (сосредоточенная центрально)
- **металлическая рукоятка с двойной функцией (исключение аккумуляторная рукоятка заряжаемая от сети)**  
**батарейная рукоятка:** применяется с 2-мя батарейками (Baby – типа C, 1,5 В)
- аккумуляторная рукоятка:** применяется с аккумуляторами (в серии EUROLIGHT® 2,5 В не входит в объем поставки)
- поворотная лупа с 2 x кратным (VET C30) соответственно с 3 x кратным увеличением
- адаптер для пневматической груши

## EUROLIGHT® FEATURES

- optimal light strength (centric)
- **metal handle with dual mode (except charging handle for electric outlet)**  
**battery handle:** to be used for 2 C batteries 1.5V
- charging handle:** suitable for rechargeable batteries (not included in scope of supply for EUROLIGHT® 2.5 V)
- pivoting magnifying glass with 2-fold magnification (VET C30) and/or 3-fold magnification
- blower connection

## EUROLIGHT® C10

- винтовой замок
- вакуумная лампа
- металлическая батарейная/аккумуляторная рукоятка
- реостат для регулировки света
- одноразовые ушные воронки (▶20)  
10 x Ø 2,5 мм  
10 x Ø 4,0 мм
- в сумке на молнии
- батарейки: 2 Baby (тип C)

- screw closure
- vacuum bulb
- metal battery-/charging handle C
- dimmable rheostat
- disposable ear funnels (▶20)  
10 x Ø 2.5 mm  
10 x Ø 4.0 mm
- in bag with zipper
- batteries: 2 C batteries



1 C10 | 2,5 В/В | VL 01.11110.001 (24810)

Источник света | illuminant 12.75111.013 (28943)

## EUROLIGHT® C30

- замок „Клик“
- вакуумная лампа
- металлическая батарейная/аккумуляторная рукоятка C
- реостат для регулировки света
- одноразовые ушные воронки (▶20)  
10 x Ø 2,5 мм  
10 x Ø 4,0 мм
- в сумке на молнии
- батарейки: 2 Baby (тип C)

- Clic closure
- vacuum bulb
- metal battery-/charging handle C
- dimmable rheostat
- disposable ear funnels (▶20)  
10 x Ø 2.5 mm  
10 x Ø 4.0 mm
- in bag with zipper
- batteries: 2 C batteries



2 C30 | 2,5 В/В | VL 01.11130.001 (24830)

Источник света | illuminant 12.75111.013 (28943)

Заряжаема в сочетании с аккумулятором в зарядном устройстве MedCharge® 3000 / rechargeable in charging station MedCharge® 3000 with rechargeable battery  
 Батарейки не входят в объем поставки! / Batteries are not included in the scope of supply!

VL Вакуумная лампа / vacuum bulb

**VET**  
для ветеринаров  
for veterinarians

**EUROLIGHT® VET C30**

- замок „Клик“
  - вакуумная лампа
  - лупа 2x кратное увеличение с специальным фокусным расстоянием
  - металлическая батарейная-/аккумуляторная рукоятка C
  - реостат для регулировки света
  - 3 VET-многоразовые ушные воронки (▶21) Ø 4,0 / 5,0 / 7,0 мм
  - в сумке на замке молния
  - батарейки: 2 Baby (тип C) ☒
- Clic closure
  - vacuum bulb
  - two-fold magnification with special focal distance
  - metal battery-/charging handle C
  - dimmable rheostat
  - 3 VET- reusable funnels (▶21) Ø 4.0 / 5.0 / 7.0 mm
  - in bag with zipper
  - batteries: 2 C batteries ☒



3 VET C30 | 2,5 B/V | VL ⚡ 01.11135.001 (24855)

Источник света | illuminant 12.75111.013 (28943)

**F.O.**  
+КСЕНОН +XENON  
ВЕРСИЯ VERSION

**EUROLIGHT® F.O.30**

- замок „Клик“
  - ксеноновая лампа
  - металлическая батарейная-/аккумуляторная рукоятка C
  - реостат для регулировки света
  - одноразовые ушные воронки (▶20) 10 x Ø 2,5 мм
  - 10 x Ø 4,0 мм
  - в сумке на замке молния
  - батарейки: 2 Baby (тип C) ☒
- Clic closure
  - xenon bulb
  - metal battery-/charging handle C
  - dimmable rheostat
  - disposable ear funnels (▶20) 10 x Ø 2.5 mm 10 x Ø 4.0 mm
  - in bag with zipper
  - batteries: 2 C batteries ☒



4 F.O.30 | 2,5 B/V | XL ⚡ 01.11330.001 (24750)

Источник света | illuminant 12.75144.013

**3,5 B/V**  
ВЕРСИЯ VERSION

**F.O.**  
+КСЕНОН +XENON  
ВЕРСИЯ VERSION

**EUROLIGHT® F.O.30 | 3,5 B/V**

- замок „Клик“
  - светосильная ксеноновая лампа **3,5 В**
  - металлическая аккумуляторная рукоятка C
  - реостат для регулировки света
  - одноразовые ушные воронки (▶20) 10 x Ø 2,5 мм
  - 10 x Ø 4,0 мм
  - в комплекте с аккумуляторами **3,5 В** для зарядного устройства
  - в сумке на молнии
- Clic closure
  - high-power **3.5 V** xenon bulb
  - metal charging handle C
  - dimmable rheostat
  - disposable ear funnels (▶20) 10 x Ø 2.5 mm 10 x Ø 4.0 mm
  - incl. rechargeable battery **3.5 V** for charging station
  - in bag with zipper



5 F.O.30 | 3,5 B/V | XL ACCU ⚡ 01.11430.001

Источник света | illuminant 12.75241.003 (28925)

**EUROLIGHT® F.O.30 | 3,5 B/V**

- заряжается от сети (ЕС 240 В / США 120 В)
  - замок „Клик“
  - светосильная ксеноновая лампа **3,5 В**
  - металлическая аккумуляторная рукоятка C
  - реостат для регулировки света
  - одноразовые ушные воронки (▶20) 10 x Ø 2,5 мм
  - 10 x Ø 4,0 мм
  - в комплекте с аккумуляторами **3,5 В**
  - в сумке на молнии
- rechargeable in electric outlet (EU 240 V / US 120 V)
  - Clic closure
  - high-power **3.5 V** xenon bulb
  - metal charging handle C
  - dimmable rheostat
  - disposable ear funnels (▶20) 10 x Ø 2.5 mm 10 x Ø 4.0 mm
  - includes rechargeable battery **3.5 V**
  - in bag with zipper



6 F.O.30 | 3,5 B/V | XL ACCU EC/EU 01.11430.811 (26520)

7 F.O.30 | 3,5 B/V | XL ACCU США/US 01.11430.821 (26523)

Источник света | illuminant 12.75241.003 (28925)

⚡ Заряжается в сочетании с аккумулятором в зарядном устройстве MedCharge® 3000 / rechargeable in charging station MedCharge® 3000 with rechargeable battery  
 ACCU Аккумулятор входит в объем поставки / rechargeable battery included in the scope of supply  
 ☒ Батарейки не входят в объем поставки! / Batteries are not included in the scope of supply!

VL Вакуумная лампа / vacuum bulb  
 XL Ксеноновая лампа / xenon bulb

# COMBILIGHT® СЕРИЯ FAMILY

## COMBILIGHT® Отоскопы | Oscopes

2,5 В/ V

1	C10	VL	
2	F.O.30	XL	

3,5 В/ V

3	F.O.30	XL		
4	F.O.30 (EC)(EU)	XL		-
5	F.O.30 (США)(US)	XL		-

### Да будет свет!

Используя многолетний опыт своих технических наработок, в этой серии продукции KaWe делает акцент на превосходном качестве, соединяя высококачественную фиброоптику с мощным ксеноновым светом, который возможен по выбору с напряжением 2,5 В или 3,5 В и даёт особенно яркое, нейтральное по цвету освещение. Так же и в стандартном лампочном исполнении отоскопов семейства COMBILIGHT® есть большой выбор. Отоскопы COMBILIGHT® создают оптимальное освещение слухового прохода и барабанной перепонки, помогая Вам определить правильный диагноз. Корпус имеет стабильную конструкцию, обеспечивающую надёжность при обращении. Отоскопы семейства COMBILIGHT® отличаются очень хорошим соотношением цены и качества.

## COMBILIGHT®-ХАРАКТЕРИСТИКА

- оптимально сфокусированная яркость света
- **металлическая рукоятка с двойной функцией (исключение рукоятка подзаряжаемая от сети) батарейная рукоятка:** применяется с 2-мя батарейками (Baby – тип C, 1,5 В)
- **аккумуляторная рукоятка:** применяется с аккумуляторами (в серии COMBILIGHT® 2,5 В не входят в объем поставки)
- поворотная лупа с 3х кратным увеличением
- адаптер для груши

## COMBILIGHT® FEATURES

- optimal light strength (centric)
- **metal handle with dual mode (except charging handle for electric outlet) battery handle:** to be used for 2 C batteries 1.5V
- **charging handle:** suitable for rechargeable batteries (not included in scope of supply for COMBILIGHT® 2.5 V)
- pivoting magnifying glass with 3-fold magnification
- blower connection

### Bring light into the darkness

Technologically advanced and proved and tested for years, here KaWe also focuses on high quality and combines first-class fibre-optics with high-power xenon light in 2.5 V or 3.5 V to ensure an especially bright and white light. Naturally, the selection of the reliable standard version COMBILIGHT® family otoscopes is a choice well made. The COMBILIGHT® optimally illuminates the auditory canal and the ear-drum and helps you make an accurate diagnosis. The housing construction is robust and the operation is reliable. Oscopes from the COMBILIGHT® family line have an excellent cost/performance ratio.

## COMBILIGHT® C10

- винтовой замок
- вакуумная лампа
- металлическая батарейная/ аккумуляторная рукоятка C
- реостат для регулировки света
- 3 многоразовых ушных воронки
- Ø 2,5 / 3,5 / 4,5 мм
- в сумке на молнии
- батарейки: 2 Baby (типа C)

- screw closure
- vacuum bulb
- metal battery-/ charging handle C
- dimmable rheostat
- 3 reusable ear funnels
- Ø 2,5 / 3,5 / 4,5 мм
- in bag with zipper
- batteries: 2 C batteries



1 C10 | 2,5 В/ V | VL 01.12110.001 (26480)

Источник света | illuminant 12.75111.013 (28943)

F.O.  
+КСЕНОН +XENON  
ВЕРСИЯ VERSION

## COMBILIGHT® F.O.30

- замок „Клик“
- ксеноновая лампа
- металлическая батарейная/ аккумуляторная рукоятка C
- реостат для регулировки света
- одноразовые ушные воронки
- 10 x Ø 2,5 мм
- 10 x Ø 4,0 мм
- в сумке на молнии
- батарейки: 2 Baby (типа C)

- Clic-closure
- Xenon bulb
- metal battery-/ charging handle C
- dimmable rheostat
- disposable ear funnels
- 10 x Ø 2.5 mm
- 10 x Ø 4.0 mm
- in bag with zipper
- batteries: 2 C batteries



2 F.O.30 | 2,5 В/ V | XL 01.12330.001 (26500)

Источник света | illuminant 12.75144.013

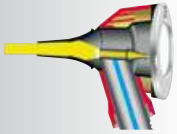
Заряжаема в сочетании с аккумулятором в зарядном устройстве MedCharge® 3000 / rechargeable in charging station MedCharge® 3000 with rechargeable battery  
 Батарейки не входят в объем поставки! / Batteries are not included in the scope of supply!

VL Вакуумная лампа / vacuum bulb  
 XL Ксеноновая лампа / xenon bulb

# COMBILIGHT®

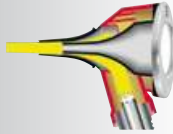
## Тип освещения | Kind of Illumination

### С Стандартное освещение Standard illumination



- Стандартное освещение с вакуумной лампой 2,5 В
- Standard illumination with 2.5 V vacuum lamp

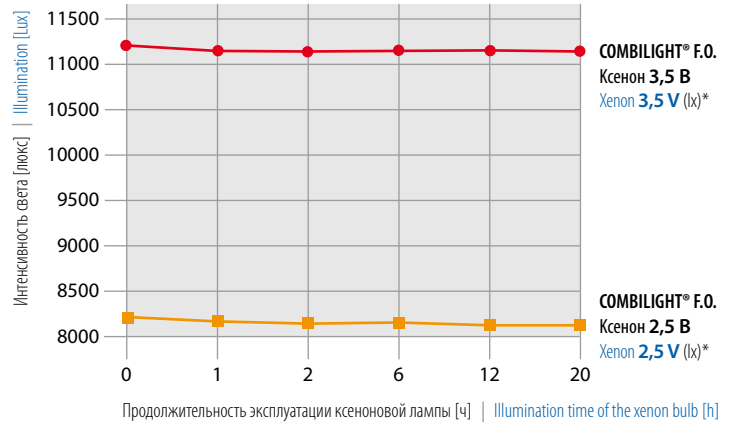
### F.O. Фиброоптика Fibre optics



- Высококачественная фиброоптика
- Светосильные ксеноновые лампы 2,5 В / 3,5 В
- high-quality fibre optics
- high-power 2.5 V / 3.5 V xenon lamp

## Интенсивность света Illumination

## COMBILIGHT®



\* Расстояние в люксметрах - световая эмиссия: 30 мм | Distance Luxmeter - light emission: 30 mm

**3,5 В / V**  
ВЕРСИЯ VERSION

**F.O.**  
+КСЕНОН +XENON  
ВЕРСИЯ VERSION

### COMBILIGHT® F.O.30 | 3,5 В / V

- замок „Клик“
- светосильная ксеноновая лампа **3,5 В**
- металлическая аккумуляторная рукоятка С
- реостат для регулировки света
- одноразовые ушные воронки (▶20)
- 10 x Ø 2,5 мм
- 10 x Ø 4,0 мм
- в комплекте с аккумуляторами **3,5 В** для зарядного устройства
- в сумке на молнии

- Clic closure
- high-power **3.5 V** xenon bulb
- metal charging handle C
- dimmable rheostat
- disposable ear funnels (▶20)
- 10 x Ø 2.5 mm
- 10 x Ø 4.0 mm
- includes rechargeable battery **3.5 V** for charging station
- in bag with zipper



3 F.O.30 | 3,5 В / V | XL ACCU 01.12430.001

Источник света | illuminant 12.75241.003 (28925)

### COMBILIGHT® F.O.30 | 3,5 В / V

- заряжается от сети (ЕС 240 В / США 120 В)
- замок „Клик“
- светосильная ксеноновая лампа **3,5 В**
- металлическая аккумуляторная рукоятка С
- реостат для регулировки света
- одноразовые ушные воронки (▶20)
- 10 x Ø 2,5 мм
- 10 x Ø 4,0 мм
- в комплекте с аккумуляторами **3,5 В**
- в сумке на молнии

- rechargeable in electric outlet (EU 240 V / US 120 V)
- Clic closure
- high-power **3.5 V** xenon bulb
- metal charging handle C
- dimmable rheostat
- disposable ear funnels (▶20)
- 10 x Ø 2.5 mm
- 10 x Ø 4.0 mm
- includes rechargeable battery **3.5 V**
- in bag with zipper



4 F.O.30 | 3,5 В / V | XL ACCU EC/EU 01.12430.811 (26550)

5 F.O.30 | 3,5 В / V | XL ACCU США/US 01.12430.821 (26553)

Источник света | illuminant 12.75241.003 (28925)



# PICCOLIGHT® СЕРИЯ FAMILY

## PICCOLIGHT® Отоскоп Otosscopes

2,5 В/В

1	C	VL
2	F.O.	XL

1,5 В/В

3	F.O. LED	CT
---	----------	----

### Выбери свой цвет

Может ли отоскоп KaWe поместиться в кармане халата? С отоскопами серии PICCOLIGHT® Вы можете быть в этом уверены! Отоскопы карманного формата PICCOLIGHT® легки и в то же время надёжны. Хорошая передача света обеспечивается высококачественной фиброоптикой с мощной ксеноновой лампой напряжением 2,5 В или стандартным освещением типа С. По выбору, PICCOLIGHT® поставляется с оснащением инновационной светодиодной техникой. Вы можете заказать отоскопы семейства PICCOLIGHT® с корпусом красного, черного, синего или зеленого цвета. Яркие расцветки добавят колорит в повседневность работы, за что Вас особенно поблагодарят маленькие впечатлительные пациенты. Оснащённые поворотной лупой с трёхкратным увеличением, эти отоскопы надёжны в обращении и совсем не излишни в вооружении врача. Они пригодятся в суматохе обычной работы или при консультациях. Ваш карманный помощник PICCOLIGHT® всегда с Вами.

### PICCOLIGHT® - ХАРАКТЕРИСТИКА

- карманный формат, легкий, удобный, современный дизайн
- оптимально сфокусированная яркость света
- эргономичная форма головки
- поворотная лупа с 3-х кратным увеличением
- адаптер для груши

### PICCOLIGHT® FEATURES

- pocket-size, light-weight, handy, modern design
- optimal light strength (centric)
- ergonomic head shape
- pivoting magnifying glass with 3-fold magnification
- blower connection

### Acknowledge colour

Naturally, KaWe must also carry an otoscope that fits in your coat pocket. The KaWe PICCOLIGHT® family in pocket size is light-weight and robust at the same time. The high-quality fibre-optics with a high-power xenon light of 2.5 V or standard illumination C ensures optimal light strength. If desired, a PICCOLIGHT® is also available with the innovative LED technology. You can order the PICCOLIGHT® family in the following colours: red, black, blue or green. The four different designs bring a little colour into your daily work routine. They will especially be appreciated by small and anxious patients. Together with the pivoting triple-magnifying glasses they ensure reliable operation and are considered to be nearly indispensable. The hectic daily work routine in the doctor's office/hospital with frequent medical consultations makes the PICCOLIGHT® a must have.



## ДЕТАЛЬНОЕ ИЗОБРАЖЕНИЕ DETAILED VIEW

Поворотная лупа с 3-х кратным увеличением  
3-fold pivoting magnifying glasses

Ушная воронка  
Ear funnel

Подключение для проведения пневматического теста  
Valve for pneumatic test

Лампа (без изображения)  
Lamp (not visible)

Резьбовое соединение головки с рукояткой  
Connection via screw thread

Вкл./выкл. ползуновый переключатель  
On-/off sliding switch

LED-контейнер  
LED Container

Металлическая клипса  
Metal clip

Батареи  
Batteries

Батарея  
Battery

Батарейная рукоятка  
Battery handle

1 + 2

3

### PICCOLIGHT® C

- стандартное освещение
- вакуумная лампа
- батарейная рукоятка AA
- одноразовые ушные воронки (▶20)  
10 x Ø 2,5 мм  
10 x Ø 4,0 мм
- в комплекте с идентичным по цвету отоскопа чехлом
- батарейки: 2 Mignon (тип AA) ☒

- standard illumination
- vacuum bulb
- battery handle AA
- disposable ear funnels (▶20)  
10 x Ø 2.5 mm  
10 x Ø 4.0 mm
- colour-coordinated cloth bag
- batteries: 2 Mignon (type AA) ☒



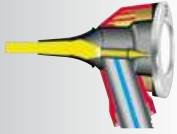
1	C	2,5 В/В	VL	красный   red	01.13100.011 (26000)
	C	2,5 В/В	VL	черный   black	01.13100.021 (26010)
	C	2,5 В/В	VL	синий   blue	01.13100.031 (26020)
	C	2,5 В/В	VL	зеленый   green	01.13100.041 (26030)

Источник света | illuminant 12.75111.013 (28943)

☒ Батареи не входят в объем поставки! / Batteries are not included in the scope of supply!

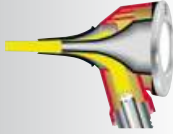
Тип освещения | Kind of Illumination

**C** Стандартное освещение  
Standard illumination



- стандартное освещение с вакуумной лампой 2,5 В
- Standard illumination with 2.5 V vacuum lamp

**F.O.** Фиброоптика  
Fibre optics



- высококачественная фиброоптика
- светосильная ксеноновая лампа 2,5 В
- high-quality fibre optics
- high-power 2.5 V xenon lamp

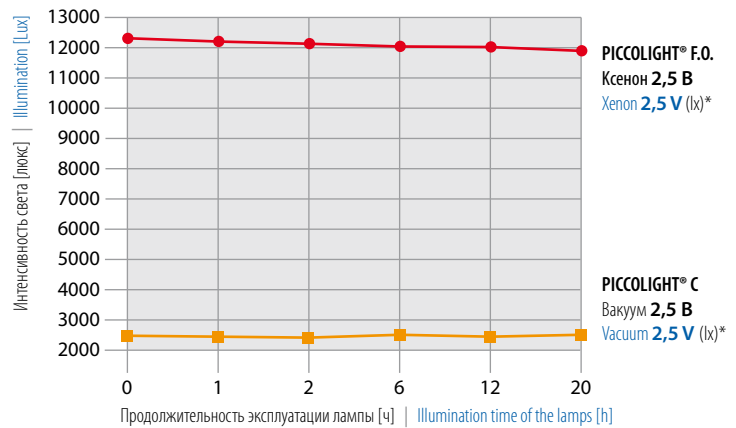
**F.O. LED** Фиброоптика  
Fibre optics



- нет необходимости в лампе, поэтому требует меньших затрат
- в комплекте с LED-контейнером
- экономит энергию
- no lamp necessary, therefore cost-saving
- incl. LED-container
- energy-saving

Интенсивность света  
Illumination

PICCOLIGHT®



\* Расстояние в люксметрах - световая эмиссия: 30 мм | Distance Luxmeter - light emission: 30 mm



PICCOLIGHT® F.O.

- F.O. освещение
- высококачественная фиброоптика
- светосильная ксеноновая лампа 2,5 В
- большой диаметр обзора
- батарейная рукоятка AA
- одноразовые ушные воронки (▶20)  
10 x Ø 2,5 мм  
10 x Ø 4,0 мм
- в комплекте с идентичным по свету отоскопа чехлом
- батарейки: 2 Mignon (тип AA) ☒
- F.O. illumination
- high-quality fibre optics
- high-power, 2.5 V xenon lamp
- broad, unhindered line of sight
- battery handle AA
- disposable ear funnels (▶20)  
10 x Ø 2.5 mm  
10 x Ø 4.0 mm
- in colour-coordinated cloth bag
- batteries: 2 Mignon (type AA) ☒



2	F.O.	2,5 В/V	XL	красный   red	01.13300.011	(24860)
	F.O.	2,5 В/V	XL	черный   black	01.13300.021	(24870)
	F.O.	2,5 В/V	XL	синий   blue	01.13300.031	(24880)
	F.O.	2,5 В/V	XL	зеленый   green	01.13300.041	(24890)

Источник света | illuminant 12.75144.013

PICCOLIGHT® F.O. LED

- F.O.LED освещение
- нет необходимости в лампе, поэтому требует меньших затрат
- в комплекте с LED-контейнером
- экономит энергию
- батарейная рукоятка AA
- одноразовые ушные воронки (▶20)  
10 x Ø 2,5 мм  
10 x Ø 4,0 мм
- в комплекте с идентичным по свету отоскопа чехлом
- батарейки: 1 Mignon (тип AA) ☒
- F.O.LED illumination
- no lamp required (economical)
- LED-container
- energy-saving
- battery handle AA
- disposable ear funnels (▶20)  
10 x Ø 2.5 mm  
10 x Ø 4.0 mm
- in colour-coordinated cloth bag
- battery: 1 Mignon (type AA) ☒



3	F.O.LED	1,5В/V	СТ	красный   red	01.13500.011	(25100)
	F.O.LED	1,5В/V	СТ	черный   black	01.13500.021	(25110)
	F.O.LED	1,5В/V	СТ	синий   blue	01.13500.031	(25120)
	F.O.LED	1,5В/V	СТ	зеленый   green	01.13500.041	(25130)

Источник света | illuminant 12.75301.001 (25180)

☒ Батарейки не входят в объем поставки! / Batteries are not included in the scope of supply!

# ОДНОРАЗОВЫЕ УШНЫЕ ВОРОНКИ DISPOSABLE EAR FUNNELS

## Одноразовые ушные воронки, черные Disposable ear funnels, black

Ø 2,5 мм



Ø 2,5 мм

маленькие, россыпью, в упаковке из картона  
small, in bulk, packaged in a box



Единица упак./PU = 1000 шт./items

Арт./REF 01.71111.002 (28902)

Ø 2,5 мм

маленькие, в полиэтиленовой пленке  
small, plug-packed



Единица упак./PU = 10x100 шт./items

Арт./REF 01.71112.001 (28912)

## Одноразовые ушные воронки, черные Disposable ear funnels, black

Ø 4,0 мм



Ø 4,0 мм

большие, россыпью, в упаковке из картона  
large, in bulk, packaged in a box



Единица упак./PU = 1000 шт./items

Арт./REF 01.71121.002 (28903)

Ø 4,0 мм

большие, в полиэтиленовой пленке  
large, plug-packed



Единица упак./PU = 10x100 шт./items

Арт./REF 01.71122.001 (28913)

для Арт./for REF EUROLIGHT® C10 01.11110.001 (24810), EUROLIGHT® C30 01.11130.001 (24830), COMBILIGHT® C10 01.12110.001 (26480), Basic Set 02.11001.002 (27105), 02.01104.002, Diagnostik-Sets 02.11002.001 (27100), 02.11003.002 (24811)

## Одноразовые ушные воронки, цвет антрацит Disposable ear funnels, anthracite

Ø 2,5 мм



Ø 2,5 мм

маленькие, россыпью, в упаковке из картона  
small, in bulk, packaged in a box



Единица упак./PU = 1000 шт./items

Арт./REF 01.71211.002 (28900)

Ø 2,5 мм

россыпью, в 10-ти маленьких упаковках из картона  
in bulk, in 10 small boxes

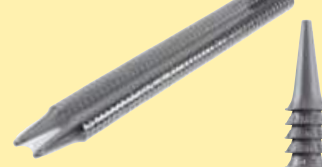


Единица упак./PU = 10x100 шт./items

Арт./REF 01.71212.002

Ø 2,5 мм

маленькие, в полиэтиленовой пленке  
small, plug-packed



Единица упак./PU = 10x100 шт./items

Арт./REF 01.71212.001 (28910)

## Одноразовые ушные воронки, цвет антрацит Disposable ear funnels, anthracite

Ø 4,0 мм



Ø 4,0 мм

большие, россыпью, в упаковке из картона  
large, in bulk, packaged in a box



Единица упак./PU = 1000 шт./items

Арт./REF 01.71221.002 (28901)

Ø 4,0 мм

россыпью, в 10-ти маленьких упаковках из картона  
in bulk, in 10 small boxes

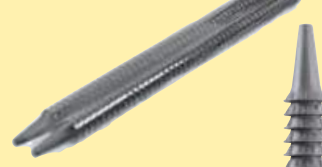


Единица упак./PU = 10x100 шт./items

Арт./REF 01.71222.002

Ø 4,0 мм

большие, в полиэтиленовой пленке  
large, plug-packed



Единица упак./PU = 10x100 шт./items

Арт./REF 01.71222.001 (28911)

для Арт./for REF  
Отоскопа/Otoskope  
EUROLIGHT® F.O.:  
01.11330.001 (24750)  
01.11430.001  
01.11430.811 (26520)  
01.11430.821 (26523)  
Отоскопа/Otoskope  
COMBILIGHT® F.O.:  
01.12330.001 (26500)  
01.12430.001  
01.12430.811 (26550)  
01.12430.821 (26553)  
Отоскопа/Otoskope  
PICCOLIGHT®:  
01.13100.011 (26000)  
01.13100.021 (26010)  
01.13100.031 (26020)  
01.13100.041 (26030)  
01.13300.011 (24860)  
01.13300.021 (24870)  
01.13300.031 (24880)  
01.13300.041 (24890)  
01.13500.011 (25100)  
01.13500.021 (25110)  
01.13500.031 (25120)  
01.13500.041 (25130)  
для Арт./for REF  
Диагностический набор/Diagnostik-Sets:  
02.13004.001  
02.23001.001 (27130)  
02.23004.001  
02.24004.002  
02.24005.002  
02.31001.011 (27885)  
02.31001.021 (27887)  
02.31001.031 (27889)  
02.31001.041 (27891)  
02.31002.012 (27950)  
02.31002.022 (27952)  
02.31002.032 (27954)  
02.31002.042 (27956)  
02.31003.012 (27960)  
02.31003.022 (27962)  
02.31003.032 (27964)  
02.31003.042 (27966)  
02.33001.011 (27815)  
02.33001.021 (27817)  
02.33001.031 (27819)  
02.33001.041 (27821)  
02.33002.012 (27920)  
02.33002.022 (27922)  
02.33002.032 (27924)  
02.33002.042 (27926)  
02.33003.012 (27930)  
02.33003.022 (27932)  
02.33003.032 (27934)  
02.33003.042 (27936)  
02.33404.012 (28020)  
02.33404.022 (28022)  
02.33404.032 (28024)  
02.33404.042 (28026)  
02.33405.012 (28030)  
02.33405.022 (28032)  
02.33405.032 (28034)  
02.33405.042 (28036)




# ΜΝΟΓΟΡΑΖΟΒΥΕ ΟΥΣΝΥΕ ΒΟΡΟΝΚΗ REUSABLE EAR FUNNELS

Ουσνυε βορονη μνογοραζοβογιο ιπολυζοβαγιο, χερνυε | Reusable ear funnels, black

<p><b>Ναβορ/Set</b> Ø 2,5 / 3,5 / 4,5 μμ/μμ</p>  <p>Εδινιца υπακ./PU = 3 шт./items</p> <p>01.72101.001 (24846)</p>	<p>Ø 2,5 μμ</p>  <p>Εδινιца υπακ./PU = 3 шт./items</p> <p>01.72102.001 (24847)</p>	<p>Ø 3,5 μμ</p>  <p>Εδινιца υπακ./PU = 3 шт./items</p> <p>01.72103.001 (24848)</p>	<p>Ø 4,5 μμ</p>  <p>Εδινιца υπακ./PU = 3 шт./items</p> <p>01.72104.001 (24849)</p>
---	---	---	---

δλγ Αρτ./for REF EUROLIGHT® C10 01.11110.001 (24810), EUROLIGHT® C30 01.11130.001 (24830), COMBLIGHT® C10 01.12110.001 (26480), Basic Set 02.11001.002 (27105), 02.01104.002, Διαγνoστικoς ναβορ/Diagnostik-Sets 02.11002.001 (27100), 02.11003.002 (24811)

Ουσνυε βορονη μνογοραζοβογιο ιπολυζοβαγιο, χερνυε | Reusable ear funnels, black

<p><b>Ναβορ/Set</b> Ø 2,5 / 4,0 μμ/μμ</p>  <p>Εδινιца υπακ./PU = 10 шт./items</p> <p>01.72211.001 (26210)</p>	<p>Ø 2,5 μμ</p>  <p>Εδινιца υπακ./PU = 10 шт./items</p> <p>01.72212.001 (26200)</p>	<p>Ø 4,0 μμ</p>  <p>Εδινιца υπακ./PU = 10 шт./items</p> <p>01.72213.001 (26205)</p>	<p>δλγ Αρτ./for REF 02.24004.002 Οτοσκοπο/Otoskope 02.24005.002 EUROLIGHT® F.O.: 02.31001.011 (27885) 01.11330.001 (24750) 02.31001.021 (27887) 01.11430.001 02.31001.031 (27889) 01.11430.811 (26520) 02.31001.041 (27891) 01.11430.821 (26523) 02.31002.012 (27950) Οτοσκοπο/Otoskope 02.31002.022 (27952) COMBLIGHT® F.O.: 02.31002.032 (27954) 01.12330.001 (26500) 02.31002.042 (27956) 01.12430.001 02.31003.012 (27960) 01.12430.811 (26550) 02.31003.022 (27962) 01.12430.821 (26553) 02.31003.032 (27964) Οτοσκοπο/Otoskope 02.31003.042 (27966) PICCOLIGHT®: 02.33001.011 (27815) 01.13100.011 (26000) 02.33001.021 (27817) 01.13100.021 (26010) 02.33001.031 (27819) 01.13100.031 (26020) 02.33001.041 (27821) 01.13100.041 (26030) 02.33002.012 (27920) 01.13300.011 (24860) 02.33002.022 (27922) 01.13300.021 (24870) 02.33002.032 (27924) 01.13300.031 (24880) 02.33002.042 (27926) 01.13300.041 (24890) 02.33003.012 (27930) 01.13500.011 (25100) 02.33003.022 (27932) 01.13500.021 (25110) 02.33003.032 (27934) 01.13500.031 (25120) 02.33003.042 (27936) 01.13500.041 (25130) 02.33404.012 (28020) 02.33404.022 (28022) δλγ Αρτ./for REF 02.33404.032 (28024) Διαγνoστικoς ναβορ/Diagnostik-Sets: 02.33404.042 (28026) 02.13004.001 02.33405.012 (28030) 02.23001.001 (27130) 02.33405.022 (28032) 02.23004.001 02.33405.032 (28034) 02.33405.042 (28036)</p>
--	--	---	--

EUROLIGHT® C30 VET, χερνυε | black




**Ναβορ/Set** Ø 4,0 / 5,0 / 7,0 μμ/μμ

Μνογοραζοβογιο ουσνυε βορονη δλγ βετεριναρνο οτοσκοπο  
Reusable ear funnels for veterinary otoscope

δλγ/for EUROLIGHT® C30 VET  
Αρτ./REF 01.11135.001 (24855)

Ναβορ/Set Ø 4,0 / 5,0 / 7,0 μμ/μμ  
Εδινιца υπακ./PU = 3 шт./items

Αρτ./ REF 01.72105.001 (24852)

<p>Ø 4,0 μμ</p> 	<p>Ø 5,0 μμ</p> 	<p>Ø 7,0 μμ</p> 
---	--	---

# ПРИНАДЛЕЖНОСТИ ДЛЯ ОТОСКОПОВ

## ACCESSORIES FOR OTOSCOPES



**Настольная подставка, прозрачная**  
**Table stand, transparent**



для/for EUROLIGHT® / COMBILIGHT®, C10 / C30

Арт./REF **01.78101.001** (24998)

**Настольная подставка, прозрачная**  
**Table stand, transparent**



для/for PICCOLIGHT®

Арт./REF **01.78102.001** (24999)

для/for  
EUROLIGHT®

для/for  
COMBILIGHT®

для Диагностического  
набора  
for Diagnostik-Sets

01.11110.001 (24810)	01.12110.001 (26480)	02.01104.002
01.11130.001 (24830)	01.12330.001 (26500)	02.11001.002 (27105)
01.11135.001 (24855)	01.12430.001	02.11002.001 (27100)
01.11330.001 (24750)	01.12430.811 (26550)	02.11003.002 (24811)
01.11430.001	01.12430.821 (26553)	02.13004.001
01.11430.811 (26520)	01.21100.001 (27000)	02.23001.001 (27130)
01.11430.821 (26523)	01.21300.001 (27030)	02.23004.001
	01.21361.001 (27070)	02.24004.002
	01.21366.001 (27080)	02.24005.002
	01.25361.001	
	01.25366.001	
	01.31130.001 (26790)	
	01.31230.811 (26830)	
	01.31230.821 (26831)	

для/for  
PICCOLIGHT®  
C + F.O. + LED

для Диагностического  
набора  
for Diagnostik-Sets

01.13100.011 (26000)	01.23561.011 (27600)	02.31001.011 (27885)	02.33002.012 (27920)
01.13100.021 (26010)	01.23561.021 (27602)	02.31001.021 (27887)	02.33002.022 (27922)
01.13100.031 (26020)	01.23561.031 (27604)	02.31001.031 (27889)	02.33002.032 (27924)
01.13100.041 (26030)	01.23561.041 (27606)	02.31001.041 (27891)	02.33002.042 (27926)
01.13300.011 (24860)	01.23566.011 (27620)	02.31002.012 (27950)	02.33003.012 (27930)
01.13300.021 (24870)	01.23566.021 (27622)	02.31002.022 (27952)	02.33003.022 (27932)
01.13300.031 (24880)	01.23566.031 (27624)	02.31002.032 (27954)	02.33003.032 (27934)
01.13300.041 (24890)	01.23566.041 (27626)	02.31002.042 (27956)	02.33003.042 (27936)
01.13500.011 (25100)	01.33100.021 (26810)	02.31003.012 (27960)	02.33404.012 (28020)
01.13500.021 (25110)		02.31003.022 (27962)	02.33404.022 (28022)
01.13500.031 (25120)		02.31003.032 (27964)	02.33404.032 (28024)
01.13500.041 (25130)		02.31003.042 (27966)	02.33404.042 (28026)
01.23500.011 (27580)		02.33001.011 (27815)	02.33405.012 (28030)
01.23500.021 (27582)		02.33001.021 (27817)	02.33405.022 (28032)
01.23500.031 (27584)		02.33001.031 (27819)	02.33405.032 (28034)
01.23500.041 (27586)		02.33001.041 (27821)	02.33405.042 (28036)

# ПРИНАДЛЕЖНОСТИ для ОТОСКОПОВ ACCESSORIES FOR OTOSCOPES

**Раздвижная назальная воронка**  
**Nose spreader speculum**

из нержавеющей стали | stainless steel



для/for EUROLIGHT® C10 + C30

Арт./REF **01.78201.001** (24845)

**Депрессор языка | Tongue depressor**

из нержавеющей стали | stainless steel



для/for EUROLIGHT® C10 / COMBILIGHT® C10

Арт./REF **01.79101.001** (24819)

**Кронштейн для осветителя 2,5 В | Lamp support 2.5 V**



для/for EUROLIGHT® C10 / COMBILIGHT® C10

Арт./REF **01.79102.001** (24820)

**Набор ларингеальных зеркал**  
**Set of laryngeal mirrors**

размер 3 и 4 | sizes 3 and 4



для/for EUROLIGHT® C10 / COMBILIGHT® C10

Арт./REF **01.79103.001** (24821)

**Держатель шпателей**  
**Tongue depressor holder**

из нержавеющей стали  
stainless steel



для/for EUROLIGHT® C10

Арт./REF **01.79104.001** (24823)

**Держатели шпателей**  
**Tongue depressor holder**

пластиковый | plastic




для/for COMBILIGHT® C10

Арт./REF **01.79201.001** (24822)

**Раздвижная назальная воронка**  
**Nose spreader speculum**

с фиксатором | with set screw



для/for COMBILIGHT® C10

Арт./REF **01.79202.001** (24844)

**Адаптер для груши**  
**Ball adaptor**

для пневматического теста  
for pneumatic tests



для/for EUROLIGHT® F.O., COMBILIGHT® F.O., PICCOLIGHT®

Арт./REF **01.78501.001** (26290)

**Груша | Ball**

для пневматического теста  
for pneumatic tests



для всех отоскопов | for all otoscopes

Арт./REF **01.78502.001** (24840)

# ОТОСКОП ГОЛОВКИ OTOSCOPE HEADS

## EUROLIGHT®

### C10

EUROLIGHT®



для Арт./for REF  
01.11110.001 (24810)  
02.11003.002 (24811)  
02.11002.001 (27100)

2,5 B/V | VL

Арт./REF **01.73110.001** (24816)

### C30

EUROLIGHT®



для Арт./for REF  
01.11130.001 (24830)

2,5 B/V | VL

Арт./REF **01.73131.001** (24836)

### VET C30

EUROLIGHT®



для Арт./for REF  
01.11135.001 (24855)

2,5 B/V | VL

Арт./REF **01.73132.001** (24856)

### F.O.30

EUROLIGHT®



для Арт./for REF  
01.11330.001 (24750)  
02.13004.001

2,5 B/V | XL

Арт./REF **01.73135.001** (24751)

### F.O.30

3,5 B/V

EUROLIGHT®



для Арт./for REF  
01.11430.811 (26520)  
01.11430.821 (26523)

3,5 B/V | XL

Арт./REF **01.73136.001** (26528)

## COMBILIGHT®

### C10

COMBILIGHT®



для Арт./for REF  
01.12110.001 (26480)  
02.11001.002 (27105)  
02.01104.002

2,5 B/V | VL

Арт./REF **01.73210.021** (26485)

### F.O.30

COMBILIGHT®



для Арт./for REF  
01.12330.001 (26500)  
02.23001.001 (27130)  
02.23004.001

2,5 B/V | XL

Арт./REF **01.73230.021** (26510)

### F.O.30

3,5 B/V

COMBILIGHT®



для Арт./for REF  
01.12430.811 (26550)  
01.12430.821 (26553)  
02.24004.002  
02.24005.002

3,5 B/V | XL

Арт./REF **01.73232.021** (26558)

VL Вакуумная лампа / vacuum bulb  
XL Ксеноновая лампа / xenon bulb

# ОТОСКОП РУКОЯТКИ OTOSCOPE HANDLES

## EUROLIGHT® / COMBILIGHT®

Батарейные-/аккумуляторные рукоятки C  
Battery-/charging handle C

для/for EUROLIGHT® C, E  
для/for REF 01.11110.001 (24810), 02.11003.002 (24811), 01.12110.001 (26480),  
01.11001.002 (27105), 01.21100.001 (27000), 02.11002.001 (27100), 02.01104.002



винтовой  
замок  
with  
screw  
closure



замок  
„Клик“  
with Clic-  
closure

C10 | 2,5 В/В | | Ø 28 мм / mm

C10 | 2,5 В/В | | Ø 28 мм / mm

в компл. | includes ACCU

Арт./ REF 01.74110.002 (24815)

Арт./ REF 01.74110.052

## EUROLIGHT® / COMBILIGHT®

Батарейные-/аккумуляторные рукоятки C  
Battery-/charging handle C

для/for EUROLIGHT® C30, F.O., VET, E, D, COMBILIGHT® F.O.  
для/for REF 01.11330.001 (24750), 01.11330.001 (24830), 01.11335.001 (24855),  
01.12330.001 (26500), 01.21300.001 (27030), 02.23001.001 (27130), 01.31130.001 (26790),  
01.21361.001 (27070), 01.21366.001 (27080), 02.13004.001, 02.23004.001



C30 | 2,5 В/В | | Ø 28 мм / mm

C30 | 2,5 В/В | | Ø 28 мм / mm

в компл. | includes ACCU

Арт./ REF 01.74130.002 (24835)

Арт./ REF 01.74130.052

## EUROLIGHT® / 3,5 В/В COMBILIGHT®

Аккумуляторная рукоятка C30  
Charging handle C30

для/for EUROLIGHT® F.O., E,  
COMBILIGHT® F.O.  
для Арт./for REF 01.11430.001,  
01.12430.001, 01.25361.001, 01.25366.001,  
02.24004.002, 02.24005.002



C30 | 3,5 В/В | | Ø 28 мм / mm

в компл. | includes ACCU

Арт./REF 01.74131.002

## EUROLIGHT® / COMBILIGHT® 3,5 В/В

Рукоятка подзаряжаемая от сети  
Charging handle for electric outlet

для/for EUROLIGHT® F.O.30,  
EUROLIGHT® D30, COMBILIGHT® F.O.30  
для Арт./for REF 01.11430.811 (26520),  
01.12430.811 (26550),  
01.31230.811 (26830)

для/for EUROLIGHT® F.O.30,  
EUROLIGHT® D30, COMBILIGHT® F.O.30  
для Арт./for REF 01.11430.821 (26523),  
01.12430.821 (26553),  
01.31230.821 (26831)



зарядка в  
штепсельной розетке  
(без аккумуляторов!)  
rechargeable  
in electric outlet  
(without  
rechargeable battery!)



зарядка в  
штепсельной розетке  
(без аккумуляторов!)  
rechargeable  
in electric outlet  
(without  
rechargeable battery!)

C | 3,5 В/В | 240 В/В (ЕС) (EU)  
Ø 28 мм / mm

для штепсельной розетки  
for electric outlet

EC  
EU

Арт./REF 01.74180.812 (26560)

C | 3,5 В/В | 120 В/В (США) (US)  
Ø 28 мм / mm

для штепсельной розетки  
for electric outlet

США  
US

Арт./REF 01.74180.822 (26565)

## Аккумулятор 3,5 В/В Rechargeable battery

зарядка в штепсельной  
розетке  
rechargeable  
in electric outlet

для металлической аккумуляторной  
рукоятки C  
for metal charging handle C



3,5 В/В | NiMH  
короткий | short

Арт./REF 12.80120.742 (28970)

Заряжаема в сочетании с аккумулятором в зарядном устройстве MedCharge® 3000 / rechargeable in charging station MedCharge® 3000 with rechargeable battery  
 Аккумулятор входит в объем поставки / rechargeable battery included in the scope of supply



# PICCOLIGHT® ГОЛОВКИ HEADS

## PICCOLIGHT® C

2,5 В/В | VL



для/for PICCOLIGHT® C  
01.13100.011 (26000)  
01.13100.021 (26010)  
01.13100.031 (26020)  
01.13100.041 (26030)

красный   red	<b>01.73300.011</b>	(26100)
черный   black	<b>01.73300.021</b>	(26105)
синий   blue	<b>01.73300.031</b>	(26110)
зеленый   green	<b>01.73300.041</b>	(26115)

## PICCOLIGHT® F.O.

2,5 В/В | XL



для/for PICCOLIGHT® F.O.  
01.13300.011 (24860)  
01.13300.021 (24870)  
01.13300.031 (24880)  
01.13300.041 (24890)

красный   red	<b>01.73310.011</b>	(24931)
черный   black	<b>01.73310.021</b>	(24941)
синий   blue	<b>01.73310.031</b>	(24951)
зеленый   green	<b>01.73310.041</b>	(24961)

## PICCOLIGHT® F.O.LED

1,5 В/В | CT

без ламповый  
without illuminant



для/for PICCOLIGHT® F.O.LED  
01.13500.011 (25100)  
01.13500.021 (25110)  
01.13500.031 (25120)  
01.13500.041 (25130)

красный   red	<b>01.73520.011</b>	(25160)
черный   black	<b>01.73520.021</b>	(25165)
синий   blue	<b>01.73520.031</b>	(25170)
зеленый   green	<b>01.73520.041</b>	(25175)

# РУКОЯТКИ HANDLES

## PICCOLIGHT® рукоятки | Handles



**PICCOLIGHT®**  
Батарейная  
рукоятка AA, 2,5 В  
Battery handle AA  
2,5 V

красная   red	<b>01.74200.011</b>	(24930)
черная   black	<b>01.74200.021</b>	(24940)
синяя   blue	<b>01.74200.031</b>	(24950)
зеленая   green	<b>01.74200.041</b>	(24960)

## LED-Контейнер 1,5 В Container 1,5 V

для/for PICCOLIGHT® F.O.LED



1,5 В/В | VL

Арт./REF **12.75301.001** (25180)

для следующих отоскопов  
и офтальмоскопов серии  
PICCOLIGHT®  
for the following PICCOLIGHT®  
Otosopes and Ophthalmoscopes

красный | red  
01.13100.011 (26000), 01.13300.011 (24860),  
01.13500.011 (25100), 01.23500.011 (27580),  
01.23561.011 (27600), 01.23566.011 (27620)

черный | black  
01.13100.021 (26010), 01.13300.021 (24870),  
01.13500.021 (25110), 01.23500.021 (27582),  
01.23561.021 (27602), 01.23566.021 (27622),  
01.33100.021 (26810)

синий | blue  
01.13100.031 (26020), 01.13300.031 (24880),  
01.13500.031 (25120), 01.23500.031 (27584),  
01.23561.031 (27604), 01.23566.031 (27624)

зеленый | green  
01.13100.041 (26030), 01.13300.041 (24890),  
01.13500.041 (25130), 01.23500.041 (27586),  
01.23561.041 (27606), 01.23566.041 (27626)

VL Вакуумная лампа / vacuum bulb  
XL Ксеноновая лампа / xenon bulb  
CT Контейнер / container

# СУМКИ BAGS

## PICCOLIGHT® Сумка-чехол | Cloth bags



**PICCOLIGHT®**  
Сумки | Cloth bags

красный   red		<b>01.78401.011</b> (24933)
черный   black		<b>01.78401.021</b> (24943)
синий   blue		<b>01.78401.031</b> (24953)
зеленый   green		<b>01.78401.041</b> (24963)

## Сумка на молнии Bag with zipper



для/for EUROLIGHT®/COMBILIGHT®

черный   black	<b>01.78301.001</b> (24838)
----------------	-----------------------------

# ОТΟΣКОП МИНИ-НАБОР MINI OTOSCOPE SET

## Отскоп мини-набор | Mini Otoscope Set

Отскоп мини-набор фирмы KaWe с 2,5-кратным увеличением уникален благодаря широкой области применения:

это и диагностический фонарик, и отоскоп. Встроенная лампочка обеспечивает хорошее освещение слухового прохода. Это инструмент с длительным сроком службы.

### Содержимое:

- насадка для мини-отоскопа
- диагностическая лампочка
- 2 батарейки 1,5 В, тип (AAA) - микро
- 3 многоразовых ушных воронки Ø 4,5 мм
- в футляре

The KaWe Mini Otoscope Set with a magnification capability of 2.5 times is unique thanks to its versatility: it can be used as a diagnostic light or as an otoscope.

With its integrated glass bulb it ensures good illumination of the auditory canal. No one-trip article.

### Contents:

- mini otoscope attachment
- diagnostic lamp
- 2 batteries 1.5 V, type (AAA) - Micro
- 3 reusable ear funnels, 4.5 mm Ø
- packaged in a case



набор мини отоскоп | Mini Otoscope Set

с 3-мя многоразовыми ушными воронками, в компл. батарейками, с лампой 2,5 В  
with 3 reusable ear funnels, includes batteries, 2.5 V light-bulb

**01.18100.002** (24800)

многоразовые ушные воронки  
Reusable ear funnels

(Единица упаковки = 10 шт.) | (PU = 10 items)

**01.18940.001** (24801)