

Офтальмологические инструменты

ИСКЛЮЧИТЕЛЬНОЕ КАЧЕСТВО ОПТИКИ И ТОЧНОСТЬ ДИАГНОСТИКИ

Офтальмологические инструменты HEINE устанавливают стандарты качества оптики и точности диагностики в отрасли. Линейка продуктов HEINE предлагает широкий ряд офтальмологических инструментов высокого качества для общего и специального исследования глаза: прямые и непрямые офтальмоскопы, специальные офтальмологические инструменты, включающие ретиноскопы, ретинометры, щелевые лампы и офтальмологические экзаменационные лампы.

Инновационность офтальмоскопов HEINE подтверждена патентами и зарегистрированными торговыми марками. Инновационные решения компании HEINE: «Асферическая оптическая система» (AOS) у прямых офтальмоскопов BETA; функция „ParaStop“ у ретиноскопов и синхронизированная система регулировки конвергенции и параллакса у непрямых офтальмоскопов HEINE OMEGA.



Медицинское оборудование в Красноярске

 **МЕДПРОМ**
ГРУППА КОМПАНИЙ

660135, г. Красноярск, ул. Молокова, 31-4

Тел. +7 (391) 286-15-52

krasmedprom@gmail.com, www.gkmedprom.ru

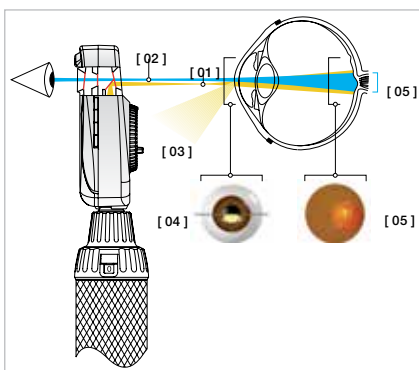


Прямые офтальмоскопы HEINE



Оптическая система					
Асферическая	<input type="checkbox"/>	<input type="checkbox"/>	<input type="checkbox"/>	<input type="checkbox"/>	<input type="checkbox"/>
Стандартная	<input type="checkbox"/>	<input type="checkbox"/>	<input type="checkbox"/>	<input type="checkbox"/>	<input type="checkbox"/>
Освещение					
Светодиодное освещение	<input type="checkbox"/>	<input type="checkbox"/>	<input type="checkbox"/>	<input type="checkbox"/>	<input type="checkbox"/>
Ксенон-галогеновое освещение	<input type="checkbox"/>	<input type="checkbox"/>	<input type="checkbox"/>	<input type="checkbox"/>	<input type="checkbox"/>
Апертуры					
	<input type="checkbox"/>	<input type="checkbox"/>	<input type="checkbox"/>	<input type="checkbox"/>	<input type="checkbox"/>
	<input type="checkbox"/>	<input type="checkbox"/>	<input type="checkbox"/>	<input type="checkbox"/>	<input type="checkbox"/>
	<input type="checkbox"/>	<input type="checkbox"/>	<input type="checkbox"/>	<input type="checkbox"/>	<input type="checkbox"/>
	<input type="checkbox"/>	<input type="checkbox"/>	<input type="checkbox"/>	<input type="checkbox"/>	<input type="checkbox"/>
	<input type="checkbox"/>	<input type="checkbox"/>	<input type="checkbox"/>	<input type="checkbox"/>	<input type="checkbox"/>
	<input type="checkbox"/>	<input type="checkbox"/>	<input type="checkbox"/>	<input type="checkbox"/>	<input type="checkbox"/>
	<input type="checkbox"/>	<input type="checkbox"/>	<input type="checkbox"/>	<input type="checkbox"/>	<input type="checkbox"/>
	<input type="checkbox"/>	<input type="checkbox"/>	<input type="checkbox"/>	<input type="checkbox"/>	<input type="checkbox"/>
	<input type="checkbox"/>	<input type="checkbox"/>	<input type="checkbox"/>	<input type="checkbox"/>	<input type="checkbox"/>
	<input type="checkbox"/>	<input type="checkbox"/>	<input type="checkbox"/>	<input type="checkbox"/>	<input type="checkbox"/>
	<input type="checkbox"/>	<input type="checkbox"/>	<input type="checkbox"/>	<input type="checkbox"/>	<input type="checkbox"/>
	<input type="checkbox"/>	<input type="checkbox"/>	<input type="checkbox"/>	<input type="checkbox"/>	<input type="checkbox"/>
	<input type="checkbox"/>	<input type="checkbox"/>	<input type="checkbox"/>	<input type="checkbox"/>	<input type="checkbox"/>
	<input type="checkbox"/>	<input type="checkbox"/>	<input type="checkbox"/>	<input type="checkbox"/>	<input type="checkbox"/>
	<input type="checkbox"/>	<input type="checkbox"/>	<input type="checkbox"/>	<input type="checkbox"/>	<input type="checkbox"/>
	<input type="checkbox"/>	<input type="checkbox"/>	<input type="checkbox"/>	<input type="checkbox"/>	<input type="checkbox"/>
Корректирующие линзы					
Диапазон	от -36 до +38	от -35 до +40	от -35 до +40	от -20 до +20	от -20 до +20
Количество линз	74	27	27	18	18
Шаг в 1 диоптрию	<input type="checkbox"/>	<input type="checkbox"/>	<input type="checkbox"/>	<input type="checkbox"/>	<input type="checkbox"/>
Защита от пыли					
Пыленепроницаемый корпус	<input type="checkbox"/>	<input type="checkbox"/>	<input type="checkbox"/>	<input type="checkbox"/>	<input type="checkbox"/>
Пылезащищенный корпус	<input type="checkbox"/>	<input type="checkbox"/>	<input type="checkbox"/>	<input type="checkbox"/>	<input type="checkbox"/>
Металлическая рама	<input type="checkbox"/>	<input type="checkbox"/>	<input type="checkbox"/>	<input type="checkbox"/>	<input type="checkbox"/>
Тип инструмента					
Профессиональный	<input type="checkbox"/>	<input type="checkbox"/>	<input type="checkbox"/>	<input type="checkbox"/>	<input type="checkbox"/>
Компактный	<input type="checkbox"/>	<input type="checkbox"/>	<input type="checkbox"/>	<input type="checkbox"/>	<input type="checkbox"/>
Источники питания					
Батарея 2,5 В	<input type="checkbox"/>	<input type="checkbox"/>	<input type="checkbox"/>	<input type="checkbox"/>	<input type="checkbox"/>
Перезаряжаемый аккумулятор 2,5 В	<input type="checkbox"/>	<input type="checkbox"/>	<input type="checkbox"/>	<input type="checkbox"/>	<input type="checkbox"/>
Перезаряжаемый аккумулятор 3,5 В	<input type="checkbox"/>	<input type="checkbox"/>	<input type="checkbox"/>	<input type="checkbox"/>	<input type="checkbox"/>
Страница	039	040	043	045	047

* «Бескрасный» фильтр на все апертуры



«Асферическая оптическая система» (АОС) — эксклюзив от HEINE

Исключает корнеальный рефлекс и рефлекс радужки, обеспечивая большие, четко очерченные и без эффекта ослепления изображения глазного дна.

[01] Плоский эллиптический луч освещения благодаря технологии HEINE АОС.

[02] Траектория наблюдателя.

[03] Отраженный корнеальный рефлекс и рефлекс радужки.

[04] Эллиптический световой луч входит через нижнюю половину роговицы. Луч освещения отделяется от луча наблюдения (принцип Голстранда). Все рефлексy, благодаря кривизне роговицы, отклоняются от луча наблюдения. Плоский, сжатой формы световой луч обеспечивает поступление максимального количества света через зрачок.

[05] За передней камерой глаза световой луч освещает большую область сетчатки.

Офтальмоскоп HEINE BETA® 200 S

Превосходная асферическая оптика



- ⚡ Устранен корнеальный рефлекс
- ⚡ Идеально при маленьком зрачке
- ⚡ Отдельно 74 диоптрийные линзы
- ⚡ Пыленепроницаемый корпус

- ⚡ **Уникальная оптическая система.** HEINE оптимизировала принцип Голстранда асферической оптикой (разделение лучей освещения и наблюдения). Устранены рефлексы радужной оболочки и корнеальный. Полный обзор гарантирован даже при узких зрачках.
- ⚡ **XHL Ксенон-галогеновая технология** обеспечивает яркий белый свет.
- ⚡ **Диапазон рефракции корректируется 28 линзами с 74 шагами в одну диоптрию..** Отличное изображение даже при высоких коррекциях.
 + шаг в 1 диоптрию: до +38 диоптрий
 - шаг в 1 диоптрию: до -36 диоптрий
- ⚡ **Углубленное обзорное окно с покрытием** устраняет рассеянный свет.
- ⚡ **Пыленепроницаемый корпус** не требует ухода.
- ⚡ **Оптика установлена в металлическое основание** что делает конструкцию прочной.
- ⚡ **Эргономичная форма.** Инструмент комфортно подходит к глазной орбите в любой позиции.
- ⚡ **Мягкий орбитальный упор** защищает очки исследователя и не вредит инструменту.
- ⚡ **Семь апертур с «бескрасным» фильтром**, для широкого и узкого зрачков. Включают щель, фиксационную звездочку, кобальтовый голубой фильтр и «бескрасный» (свободный от красного) фильтр для улучшения контрастности.
- ⚡ **Ряд линз** гарантирует идеальный фокус даже при высоких ошибках рефракции.

Офтальмоскоп BETA200S	2,5 В	3,5 В
Без рукоятки	C-001.30.120	C-002.30.120

XHL Ксенон-галогеновая лампа	X-001.88.069	X-002.88.070
------------------------------	--------------	--------------

Апертуры BETA200S



Кобальтовый голубой фильтр, фиксационная звезда с линейкой, большой круг и малый, точка, щель, полукруг.



Те же апертуры с «бескрасным» фильтром.



Офтальмоскоп HEINE BETA® 200

Офтальмоскоп с превосходной асферической оптикой



Офтальмоскоп с уникальной асферической оптикой и полными характеристиками BETA 200S, за исключением апертуры «точка» и следующего ряда диоптрических линз: **27 линз от -35 до +40 дптр.**

+ шаг в 1 диоптрию:	1-10	15	20	40	диоптрий
- шаг в 1 диоптрию:	1-10	15	20	25	

Офтальмоскоп BETA 200	2,5 В	3,5 В
Без рукоятки	C-001.30.100	C-002.30.100
Офтальмоскоп BETA 200 M2, без рукоятки. Аналогичен BETA 200, апертура с фиксационной звездой без линейки и точкой вместо малого круга	C-001.30.102	C-002.30.102
XHL Ксенон-галогеновая лампа	X-001.88.069	X-002.88.070

- ✦ Устранен корнеальный рефлекс
- ✦ Идеально при маленьком зрачке
- ✦ Пыленепроницаемый корпус

Апертуры BETA 200



Щель, фиксационная звезда с линейкой, кобальтовый голубой фильтр, большой круг и малый, полукруг.



С «бескрасным» фильтром.

Апертуры BETA 200 M2



Щель, фиксационная звезда, кобальтовый голубой фильтр, большой круг, точка, полукруг.



С «бескрасным» фильтром.

Офтальмологические наборы HEINE BETA® 200 S/200



Набор включает: **офтальмоскоп BETA 200S**, запасную лампу, твердый кейс.

Наборы офтальмоскопа BETA 200S	2,5 В	3,5 В (NiMH)	3,5 В
Батарейная рукоятка BETA	C-261.10.118		
Перезаряжаемая рукоятка BETA R		C-261.20.376	C-261.27.376
Перезаряжаемая рукоятка BETA TR с трансформатором		C-261.20.384	C-261.27.384
Перезаряжаемая рукоятка BETA NT с зарядным блоком NT 300		C-261.20.420	
Перезаряжаемая рукоятка BETA L с зарядным блоком NT 300			C-261.29.420

Перезаряжаемая рукоятка с индикатором заряда на нижнем модуле.

Офтальмологические наборы HEINE BETA® 200/200 S

 Набор включает: **офтальмоскоп BETA 200**, запасную лампу, твердый кейс.


Наборы офтальмоскопа BETA 200	2,5 В	3,5 В (NiMH)	3,5 В
Батарейная рукоятка BETA	C-144.10.118		
Перезаряжаемая рукоятка BETA R		C-144.20.376	C-144.27.376
Перезаряжаемая рукоятка BETA TR с трансформатором		C-144.20.384	C-144.27.384
Перезаряжаемая рукоятка BETA NT с зарядным блоком NT 300		C-144.20.420	
Перезаряжаемая рукоятка BETA L с зарядным блоком NT 300			C-144.29.420

 Набор включает: **офтальмоскоп BETA 200S**, **ретиноскоп BETA 200 Streak (полоса)**, запасную лампу для каждого инструмента, твердый кейс.


Диагностические наборы BETA 200S	2,5 В	3,5 В (NiMH)	3,5 В
Батарейная рукоятка BETA	C-262.10.118		
Перезаряжаемая рукоятка BETA R		C-262.20.376	C-262.27.376
Перезаряжаемая рукоятка BETA TR с трансформатором		C-262.20.384	C-262.27.384
Перезаряжаемая рукоятка BETA NT с зарядным блоком NT 300		C-262.20.420	
Перезаряжаемая рукоятка BETA L с зарядным блоком NT 300			C-262.29.420

 Набор включает: **офтальмоскоп BETA 200**, **ретиноскоп BETA 200 Streak (полоса)**, запасную лампу для каждого инструмента, твердый кейс.


Диагностические наборы BETA 200	2,5 В	3,5 В (NiMH)	3,5 В
Батарейная рукоятка BETA	C-145.10.118		
Перезаряжаемая рукоятка BETA R		C-145.20.376	C-145.27.376
Перезаряжаемая рукоятка BETA TR с трансформатором		C-145.20.384	C-145.27.384
Перезаряжаемая рукоятка BETA NT с зарядным блоком NT 300		C-145.20.420	
Перезаряжаемая рукоятка BETA L с зарядным блоком NT 300			C-145.29.420

Перезаряжаемая рукоятка с индикатором заряда на нижнем модуле.



Диагностические наборы HEINE

Набор включает: **офтальмоскоп ВЕТА200**, **Ф.О. отоскоп ВЕТА200**, набор многоразовых ушных воронок (В-000.11.111), по 5 одноразовых ушных воронок AllSpec 2,5 и 4 мм, запасную лампу для каждого инструмента, твердый кейс.



Диагностические наборы HEINE	2,5 В	3,5 В (NiMH)	3,5 В
Батарейная рукоятка ВЕТА	A-132.10.118		
Перезаряжаемая рукоятка ВЕТА R		A-132.20.376	A-132.27.376
Перезаряжаемая рукоятка ВЕТА TR с трансформатором		A-132.20.384	A-132.27.384
Перезаряжаемая рукоятка ВЕТА NT с зарядным блоком NT 300		A-132.20.420	
Перезаряжаемая рукоятка ВЕТА L с зарядным блоком NT 300			A-132.29.420

Набор включает: **офтальмоскоп ВЕТА200**, **диагностический отоскоп ВЕТА 100**, набор многоразовых ушных воронок (В-000.11.221), 10 шт. одноразовых ушных воронок 4 мм, запасную лампу для каждого инструмента, твердый кейс.



Диагностические наборы HEINE	2,5 В	3,5 В (NiMH)	3,5 В
Батарейная рукоятка ВЕТА	A-234.10.118		
Перезаряжаемая рукоятка ВЕТА R		A-234.20.376	A-234.27.376
Перезаряжаемая рукоятка ВЕТА TR с трансформатором		A-234.20.384	A-234.27.384
Перезаряжаемая рукоятка ВЕТА NT с зарядным блоком NT 300		A-234.20.420	
Перезаряжаемая рукоятка ВЕТА L с зарядным блоком NT 300			A-234.29.420

Перезаряжаемая рукоятка с индикатором заряда на нижнем модуле.

Офтальмоскоп HEINE K 180®

Стандартный прямой офтальмоскоп



Полнофункциональный инструмент по экономичной цене.

- **Точная сферическая оптика HEINE.** Исключены рефлексии роговицы и сетчатки.
- **Ксенон-галогеновая технология** обеспечивает яркий белый свет.
- **27 линз от -35 до +40 диоптрий.** Отличное изображение даже при высоких коррекциях.

+ шаг в 1 диоптрию:	1-10	15	20	40	диоптрий
- шаг в 1 диоптрию:	1-10	15	20	25	35

- **Эргономичная форма.** Инструмент комфортно подходит к глазной орбите.
- **Мягкий орбитальный упор,** защищает ваши очки и не вредит инструменту.
- **Пять апертур для широкого и узкого зрачков.** Включают щель, фиксационную звезду или кобальтовый голубой фильтр и «бескрасный» (свободный от красного) фильтр для улучшения контрастности.
- **Пылезащищенный корпус** не требует ухода.
- **Поликарбонированный корпус** обладает высокой прочностью.

Офтальмоскоп K 180	2,5 В	3,5 В
Без рукоятки, с колесом апертур 1	C-001.30.206	C-002.30.206
Без рукоятки, с колесом апертур 2 и кобальтовым голубым фильтром	C-001.30.207	C-002.30.207
XHL Ксенон-галогеновая лампа	X-001.88.084	X-002.88.086

- Уменьшен корнеальный рефлекс
- Пылезащищенный корпус

Апертуры K 180



Колесо апертур 1

Щель, «бескрасный» фильтр, фиксационная звезда с линейкой, большой круг и малый.



Колесо апертур 2

Щель, «бескрасный» фильтр, кобальтовый голубой фильтр, большой круг и малый.

Офтальмологические наборы HEINE K 180®

Набор включает: **офтальмоскоп K 180** с колесом апертур 1, мягкий чехол.




Наборы офтальмоскопа K 180	2,5 В	3,5 В (NiMH)	3,5 В
Батарейная рукоятка BETA	C-182.10.118		
Перезаряжаемая рукоятка BETA R		C-182.20.376	C-182.27.376
Перезаряжаемая рукоятка BETA TR с трансформатором		C-182.20.384	C-182.27.384
Перезаряжаемая рукоятка BETA NT с зарядным блоком NT 300		C-182.20.420	
Перезаряжаемая рукоятка BETA L с зарядным блоком NT 300			C-182.29.420


- Перезаряжаемая рукоятка с индикатором заряда на нижнем модуле.

Офтальмологические наборы HEINE K 180®



Набор включает: **офтальмоскоп K 180**, **Ф.О. отоскоп K 180**, набор многоразовых ушных воронок (B-000.11.111), твердый кейс.

Диагностические наборы K 180	2,5 В	3,5 В (NiMH)	3,5 В 
Батарейная рукоятка BETA	A-279.10.118		
Перезаряжаемая рукоятка BETA R		A-279.20.376	A-279.27.376
Перезаряжаемая рукоятка BETA TR с трансформатором		A-279.20.384	A-279.27.384
Перезаряжаемая рукоятка BETA NT с зарядным блоком NT 300		A-279.20.420	
 Перезаряжаемая рукоятка BETA L с зарядным блоком NT 300			A-279.29.420

 Перезаряжаемая рукоятка с индикатором заряда на нижнем модуле.

Офтальмоскоп HEINE mini 3000®

Компактный карманный офтальмоскоп



- ⚡ Карманный офтальмоскоп
- ⚡ 5 различных апертур
- ⚡ Пылезащищенный корпус

Карманный офтальмоскоп высшего качества с апертурой «фиксационная звезда» и серым фильтром для уменьшения интенсивности света. Высококачественная оптика и оптимальная цветопередача в мини-формате идеально подходит для выездов на дом. Используется только с батарейной рукояткой mini 3000. Доступен в черном и голубом вариантах.

- ⚡ **XHL Ксенон-галогеновая технология.** Концентрированное освещение для идеального освещения, превосходное изображение и точная цветопередача.
 - ⚡ **Оптика HEINE** дает четкое изображение всей области исследования, минимизируя рефлекс.
 - ⚡ **5 различных апертур.** Полнофункциональный инструмент, включающий фиксационную звезду.
 - ⚡ **Серый фильтр** для светочувствительных пациентов
 - ⚡ **Диапазон линз: 18 линз от -20 до +20 диоптрий.**
- | | | | | | | | | | | |
|---|---|---|---|---|---|---|----|----|----|----------|
| + | 1 | 2 | 3 | 4 | 6 | 8 | 10 | 15 | 20 | диоптрий |
| - | 1 | 2 | 3 | 4 | 6 | 8 | 10 | 15 | 20 | |
- ⚡ **Простой процесс исследования,** так как офтальмоскопия возможна без расширенного зрачка.
 - ⚡ **Клипса с включателем/выключателем (On/Off).** Надежна, выключается автоматически при помещении инструмента в карман.
 - ⚡ **Батарея.** Размер AA, или дополнительная перезаряжаемая батарея с зарядным блоком mini NT.*
 - ⚡ **Две части: рукоятка и головка.** Легкость в обслуживании и гибкость.
 - ⚡ **Выйгрышный дизайн.** Максимальное качество при минимальном размере.

Офтальмоскоп mini 3000	2,5 В
С батарейной рукояткой mini 3000, с батареями	D-001.71.120
С перезаряжаемой рукояткой mini 3000 (пожалуйста, заказывайте зарядный блок mini NT отдельно)	D-001.71.200
Без рукоятки	D-001.71.105
XHL Ксенон-галогеновая лампа	X-001.88.106

Апертуры mini 3000



Фиксационная звезда, большой круг и малый, полукруг, «бескрасный» фильтр.



Диагностические наборы HEINE mini 3000®

Все рукоятки снабжены батареями (IEC LR 6 размера AA, или опционально аккумуляторная батарея с зарядным устройством mini NT*). Пожалуйста, заказывайте запасные лампы отдельно.

Набор включает: **офтальмоскоп mini 3000**, твердый кейс.



Диагностический набор mini 3000	2,5 В
Батарейная рукоятка mini 3000, с батареей	D-852.10.021

Набор D-873 включает: **офтальмоскоп mini 3000**, **отоскоп mini 3000 F.O.**, набор из четырех многоразовых ушных воронок (B-000.11.111), по 5 одноразовых ушных воронок AllSpec 2,5 и 4 мм, твердый кейс.



Диагностический набор mini 3000	2,5 В
2 батарейные рукоятки mini 3000, с батареей	D-873.11.021
Аналогичен D-873.11.021, только с отоскопом mini 3000	D-873.21.021

Набор D-859 включает: **офтальмоскоп mini 3000**, **отоскоп mini 3000 F.O.**, зарядный блок mini NT, по 5 одноразовых ушных воронок AllSpec 2,5 и 4 мм.



Диагностический набор mini 3000	2,5 В
2 перезаряжаемые рукоятки mini 3000	D-859.11.022*

*набор доступен только в черном цвете



* Информация о преобразовании батарейной рукоятки mini 3000 в перезаряжаемую с зарядным блоком mini NT — на странице 146.



Портативные инструменты HEINE mini 3000® — это широкий ряд качественных карманных диагностических инструментов. Черный и голубой варианты корпуса. При заказе необходимо отметить предпочтительный цвет. Если вариант цвета не указан, мы поставляем черные инструменты.

Офтальмоскоп HEINE mini 3000® LED

со светодиодным освещением в качестве HEINE

LED HQ
 LED NOW IN HEINE QUALITY.



- ⌘ Карманный офтальмоскоп
- ⌘ Оптимальная цветопередача
- ⌘ До 10 часов работы

Современный офтальмоскоп со светодиодным освещением, обеспечивающий бесперебойную эксплуатацию без дополнительного обслуживания. Его яркость и цветопередача сравнимы с XHL ксенон-галогеновым офтальмоскопом HEINE. Характеристики офтальмоскопа mini 3000:

- ⌘ **Не нуждается в обслуживании.** Не требуется замены светодиодов.
- ⌘ Управление температурным режимом светодиода для **равномерного светового потока на протяжении всего срока службы.**
- ⌘ Высокоэффективный светодиод: яркое и абсолютно однородное **освещение с превосходной цветопередачей** — температурой цвета 4000 К, коэффициент цветопередачи CRI > 95, коэффициент цветопередачи красного цвета > 90.
- ⌘ **В два раза более яркий**, чем приборы с ксенон-галогеновыми лампами.
- ⌘ **Уникальный индикатор работы батареи:** При включении прибор показывает максимальную интенсивность света. Затем интенсивность света регулируется до уровня, соответствующего заряду батареи. Вы будете знать, когда батареи требуют замены.
- ⌘ **До 10 часов работы.** Батареи работают дольше и требуют замены реже.

Офтальмоскоп mini 3000 LED	2,5 В
С батарейной рукояткой mini 3000, с батареями	D-008.71.120
С перезаряжаемой рукояткой mini 3000 (пожалуйста, заказывайте зарядный блок mini NT отдельно)	D-008.71.200
Без рукоятки	D-008.71.105

Апертуры mini 3000



Фиксационная звезда, большой круг и малый, полукруг, «бескрасный» фильтр.



Диагностические наборы HEINE mini 3000® LED

LED HEINE
LED NOW IN HEINE QUALITY.

Все рукоятки снабжены батареями (IEC LR 6 размера AA, или дополнительно аккумуляторная батарея с зарядным устройством mini NT*).



Набор включает: **офтальмоскоп mini 3000 LED**, твердый кейс.

Диагностический набор mini 3000 LED	2,5 В
Батарейная рукоятка mini 3000, с батареями	D-885.21.021



Набор D-886 включает: **офтальмоскоп mini 3000 LED**, **Ф.О. отоскоп mini 3000 LED**, набор из четырех многоразовых ушных воронок (B-000.11.111), по 5 одноразовых ушных воронок AllSpec 2,5 и 4 мм, твердый кейс.

Диагностический набор mini 3000 LED	2,5 В
2 батарейные рукоятки mini 3000, с батареями	D-886.11.021



Набор D-860 включает: **офтальмоскоп mini 3000 LED**, **Ф.О. отоскоп mini 3000 LED**, зарядный блок mini NT, по 5 одноразовых ушных воронок AllSpec 2,5 и 4 мм.

Диагностический набор mini 3000	2,5 В
2 перезаряжаемые рукоятки mini 3000	D-860.11.022*

*набор доступен только в черном цвете



* Информация о преобразовании батарейной рукоятки mini 3000 в перезаряжаемую с зарядным блоком mini NT — на странице 146.



Портативные инструменты HEINE mini 3000® — это широкий ряд качественных карманных диагностических инструментов. Черный и голубой варианты корпуса. При заказе необходимо отметить предпочтительный цвет. Если вариант цвета не указан, мы поставляем черные инструменты.