



GMM

Медицинское оборудование в Красноярске



660135, г. Красноярск, ул. Молокова, 31-4

Тел. +7 (391) 286-15-52

krasmedprom@gmail.com, www.gkmedprom.ru

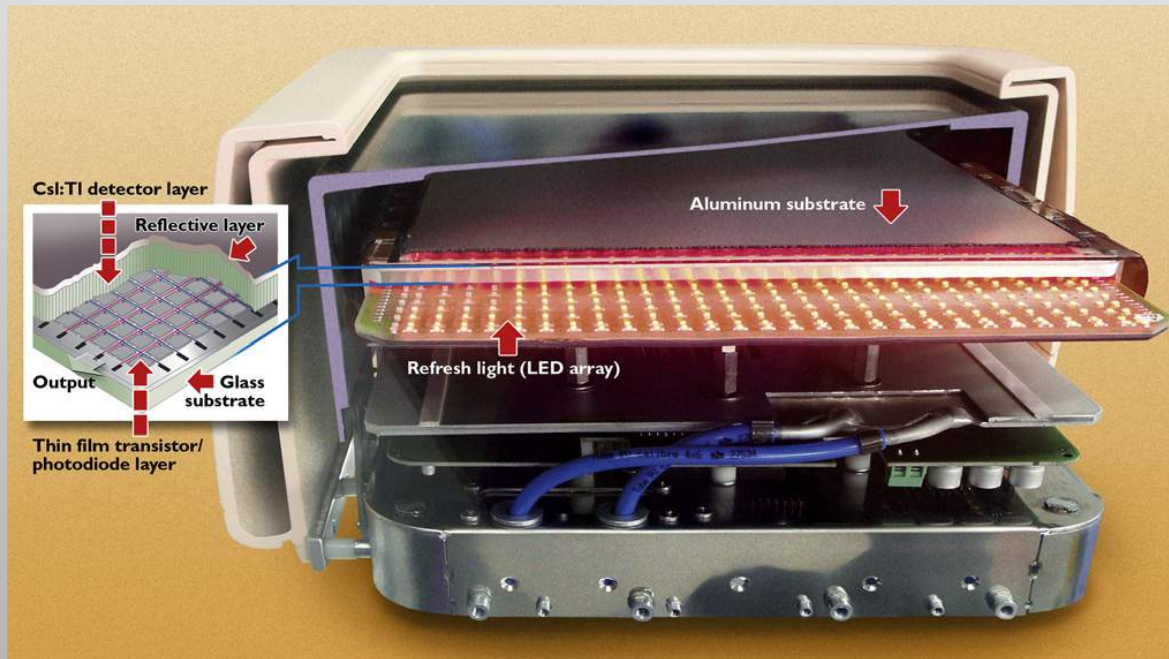
OPERA *Swing*

**Тысяча идей для радиографии
и флюороскопии в рамках
одной системы**

Роберта Корнолти, кандидат медицинских наук



Динамический плоскопанельный детектор



Новое поколение динамических детекторов → тонкий слой материала, поглощающего рентгеновское излучение на электронной матрице в пленке из гидрированного аморфного кремния (α -Si:H)



Плоскопанельный детектор – качество изображения

Качество динамических твердотельных детекторов высокое

- Отсутствие геометрического искажения
- Защита от помутнения (при экспозициях)
- Контраст не теряется благодаря внутренним механизмам рассеяния
- Более широкий динамический ряд с сохранением высокой разрешающей способности во время формирования изображения на больших по размеру полях
- Нечувствительность к магнитным полям
- Высокая степень единообразия изображений
- Маленький размер, тонкость для лучшего доступа к пациенту (педиатрические исследования)



Плоскопанельный детектор – уменьшение дозы

→ При высоких дозах излучения
характерных для ангиографии,
плоскопанельный детектор
лучше, чем УРИ

→ При низких дозах, типичных
для флюорографии, УРИ и
плоскопанельный детектор
показывают одинаковые
результаты

П. Гранфорс и соавторы *Med. Phys.* (2003) 30
М. Фельк и соавторы. *Eur Radiol* (2004) 14

Study Date Time	Series/Frames	Stored/SC	Printed	Dose.dGy.cm2	Description	Birth Date	Patient ID	Acc. Num.
12 May 2010 14:10:36	1/1	1	1	0.57	CAVUM	29 May 2004	0608808	2812539
12 May 2010 14:26:57	2/2	2	0	0.51	POIGNET DROIT	07 Jul 2001	0112806	2812597
12 May 2010 14:37:29	1/1	1	0	0.05	THORAX	19 Nov 2009	1011041	2812614
12 May 2010 14:54:07	3/3	3	0	5.75	RACHIS CERVICAL	06 Dec 1995	9602872	2812661
12 May 2010 15:24:39	2/2	2	0	13.2	AVANT BRAS GAUCHE	19 Apr 1999	VR_474123	2812725
12 May 2010 15:44:59	2/27	3	3	23.89	FULL SPINE F+P	15 Jun 1996	1011074	2812811
12 May 2010 16:56:11	2/2	2	0	0.02	POUCE GAUCHE	31 Mar 1998	VR_474141	2812953
12 May 2010 17:28:11	4/4	4	0	3.76	COUDES D+G	31 Dec 1998	0922594	2813047
12 May 2010 18:32:22	2/2	2	0	0.64	AVANT BRAS GAUCHE	07 Dec 2003	VR_474150	2813140
12 May 2010 18:44:06	1/1	1	0	0.27	THORAX	27 Nov 2008	VR_474152	2813157
12 May 2010 18:53:34	2/2	2	0	0.93	POUCE DROIT	12 Aug 2001	0203718	2813175
12 May 2010 19:03:50	3/3	3	0	0.27	AVANT BRAS DROIT	22 Jun 2006	0824153	2813176
12 May 2010 19:21:30	1/1	1	0	0.43	THORAX	22 May 2006	0610873	2813208
12 May 2010 19:35:47	2/2	2	0	0	MAIN GAUCHE	13 Nov 2001	0200859	2813227
12 May 2010 19:45:13	2/2	2	0	0.31	cheville	23 Aug 2001	0120337	2813237
12 May 2010 19:49:25	2/2	2	0	0.36	CHEVILLE DROTTE	29 Jan 1998	0924609	2813239
12 May 2010 20:44:30	1/1	1	1	0.51	THORAX	13 Aug 2002	0303743	2813248
12 May 2010 20:47:47	1/1	1	0	0.31	THORAX	26 Aug 2008	0906366	2813249
13 May 2010 02:03:38	1/1	1	0	1.46	Abdomen	01 Sep 2008	0826231	2813303
13 May 2010 23:45:40	1/1	1	1	5.31		09 Feb 1994	1003922	2813494
14 May 2010 00:28:04	3/3	2	0	0.07		21 Aug 1994	9409683	2813504
14 May 2010 08:53:23	4/4	4	0	1.75	thorax	10 May 2001	0920243	2813581
14 May 2010 09:12:07	2/2	2	0	0.06	THORAX	22 Oct 2009	1007724	2813589
14 May 2010 09:47:17	1/1	1	0	0.05	thorax	18 Jun 2009	0914732	2813658
14 May 2010 09:59:05	1/1	1	0	0.2	THORAX	02 Apr 2005	VR_474233	2813688
14 May 2010 10:04:10	2/2	2	0	0.06	thorax	15 Sep 2009	1006690	2813714
14 May 2010 10:13:01	2/2	2	0	0.08	THORAX	28 Oct 2008	0829752	2813716
14 May 2010 10:56:54	2/2	2	0	23.44	lombaire	13 Feb 1962	1011169	2813822



OPERA *Swing*



OPERA *Swing* – это система с высокой степенью интеграции, созданная и разработанная для полного использования потенциала динамических детекторов в области прикладной рентгеновской диагностики.



OPERA *Swing* – Применение

- Скелет
- Грудная клетка и легкие
- Педиатрия
- Экстренная помощь и травматология
- Гастроэнтерология
- Миелография
- Инвазивная радиология
- Урология и гинекология
- Цифровая ангиография
- Томосинтез
- Стыковка
- 3D-реконструкция

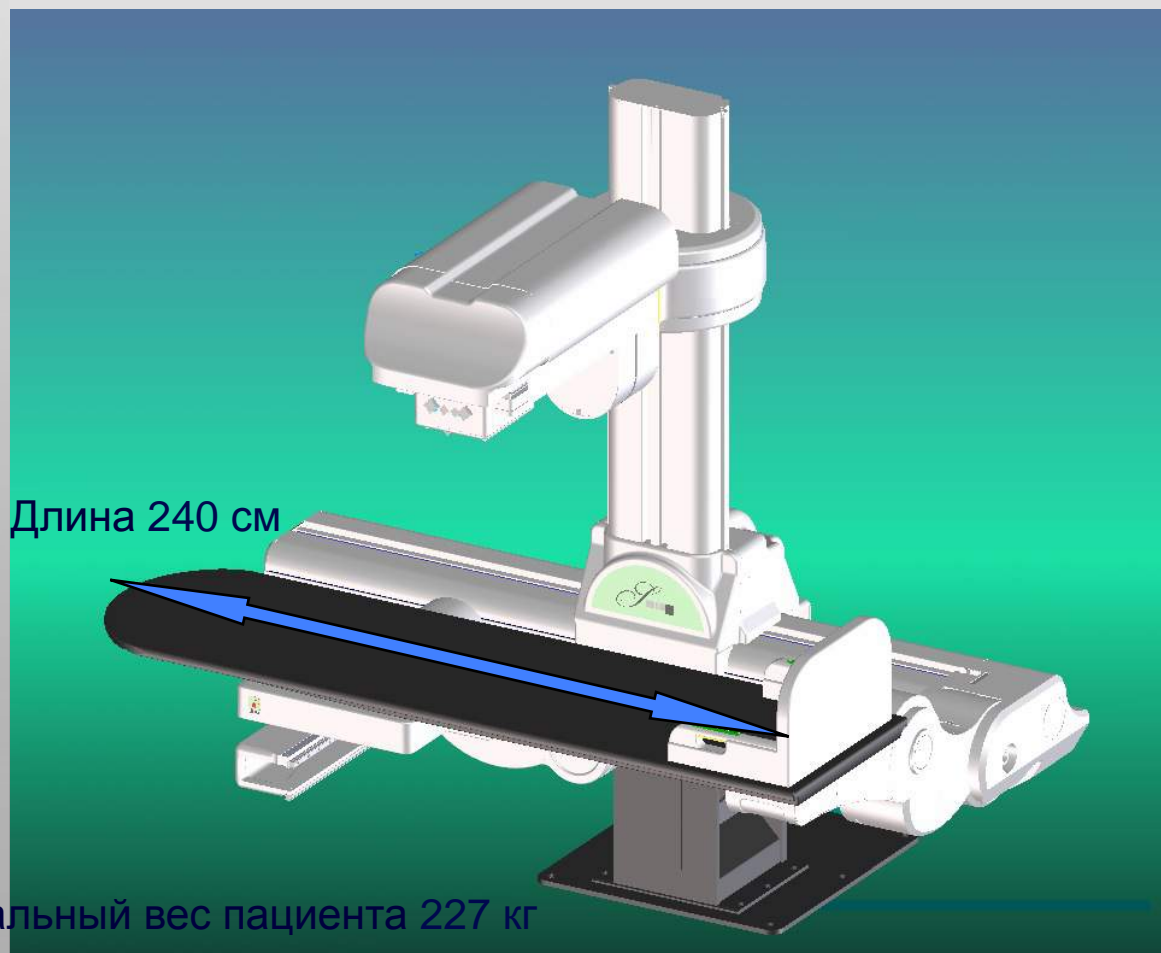


Swing: телеуправляемый стол...





Навесная углеволоконная дека стола





Не нужно перемещать пациента



Радиус покрытия > 2 м



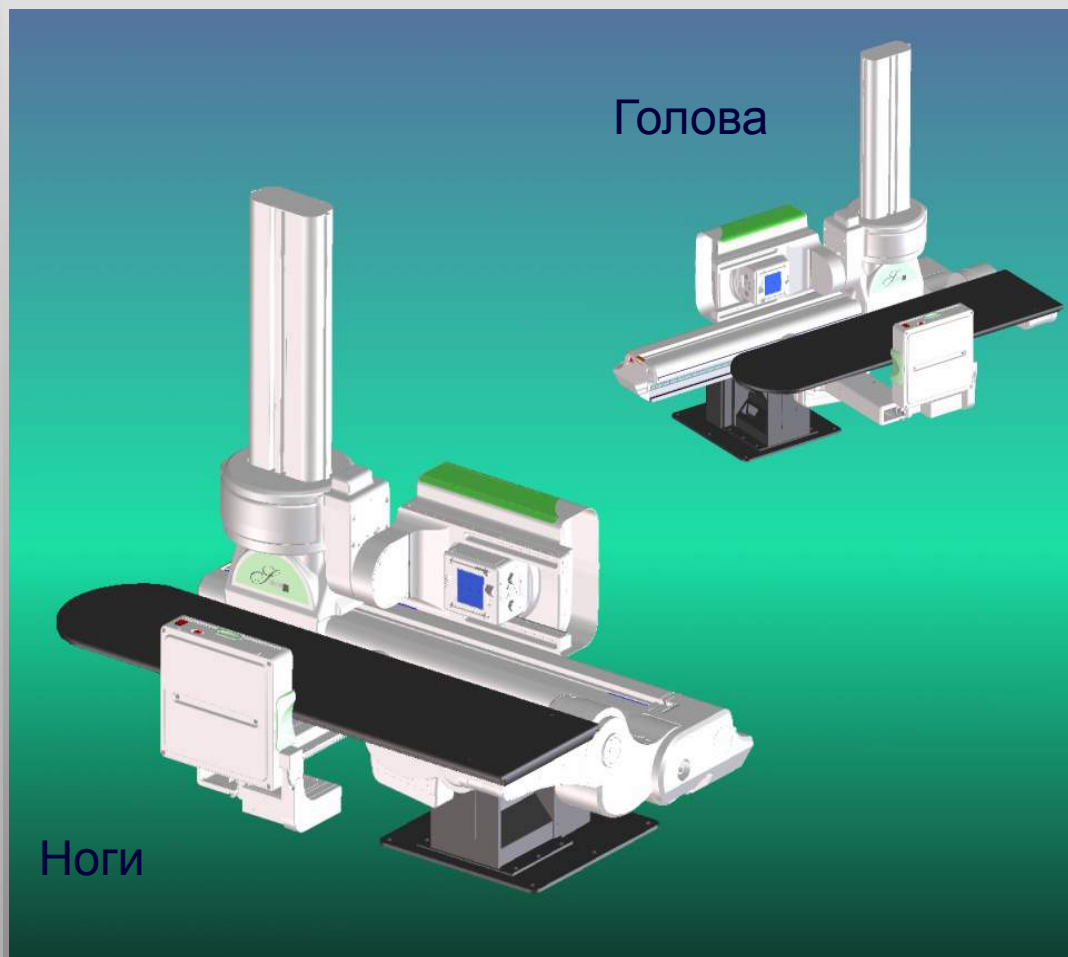
Регулируемая высота деки стола



От 46 до 110 см



Боковые проекции



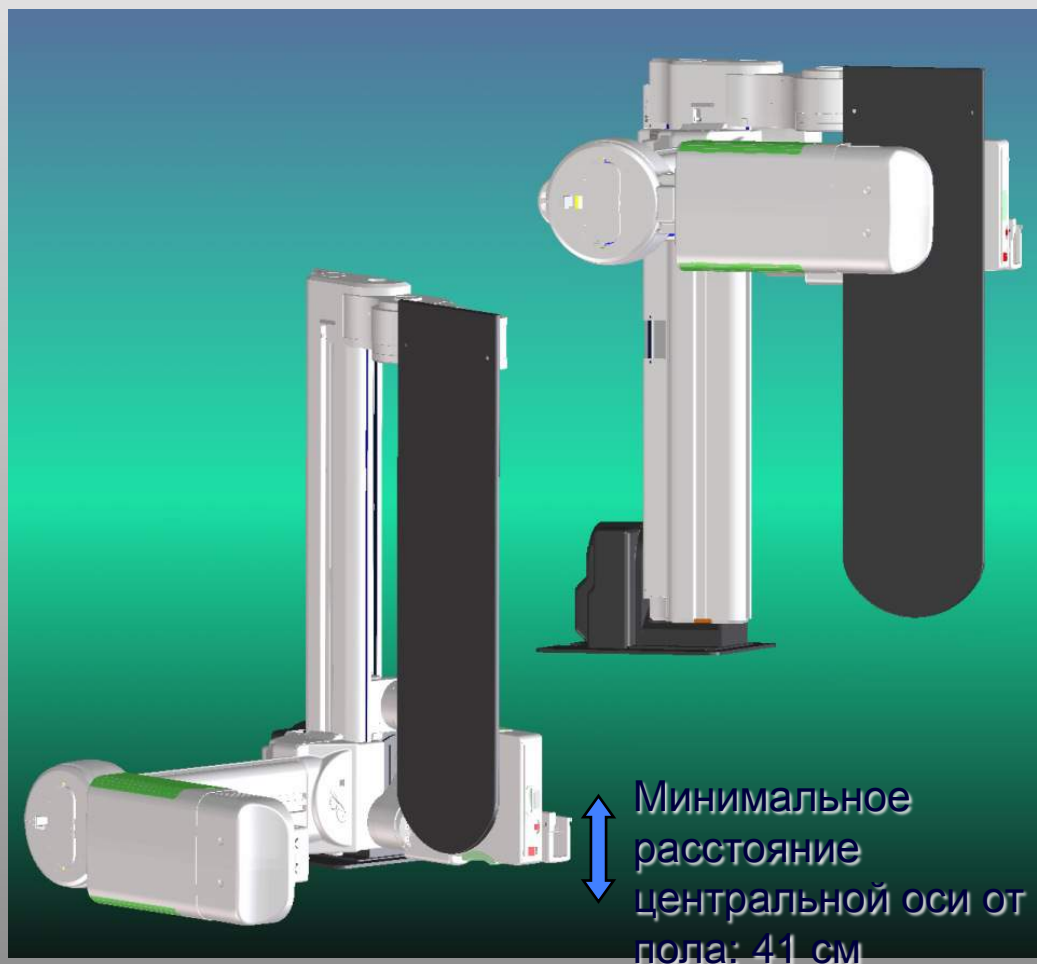


Фокусное расстояние до 2 м





-90° - исследование от ГОЛОВЫ до НОГ





Изображения из клиники (контрастность)



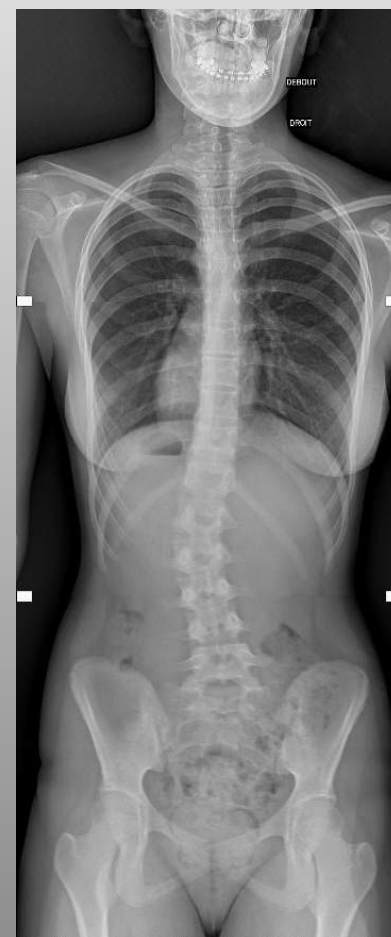


Изображения из клиники (кости)





Изображения из клиники (стыковка)



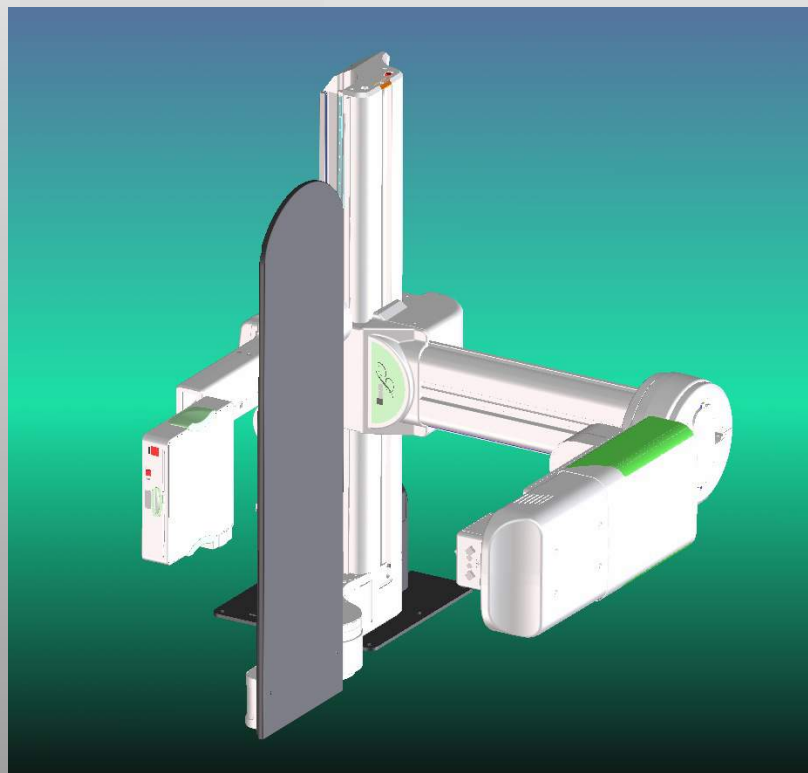


Swing: Стойка снимков и стол...

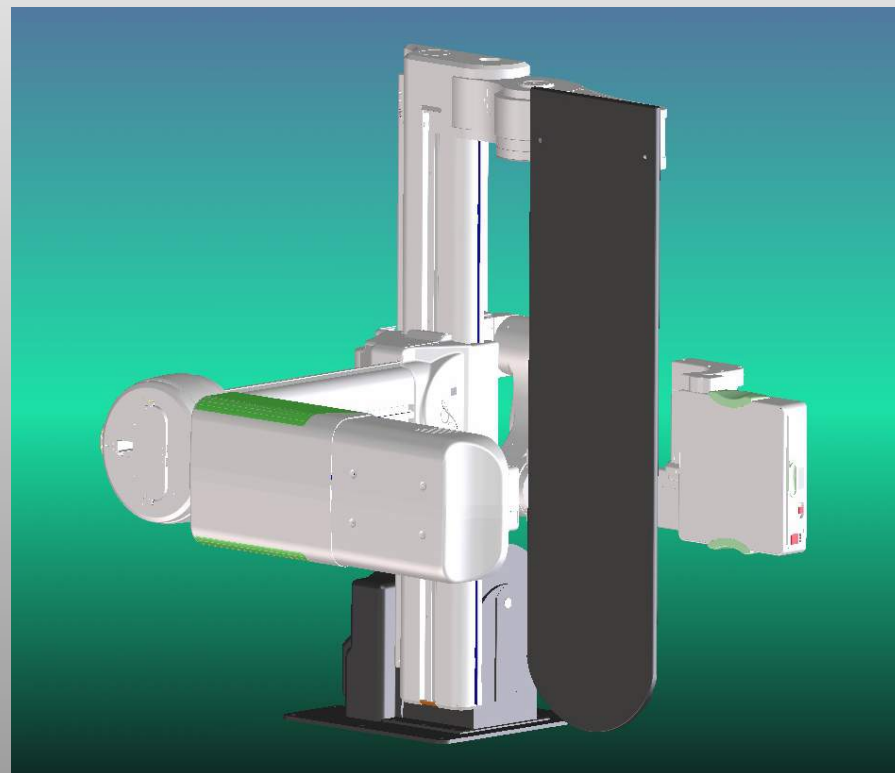




Фокусное расстояние до 2 м



+90°

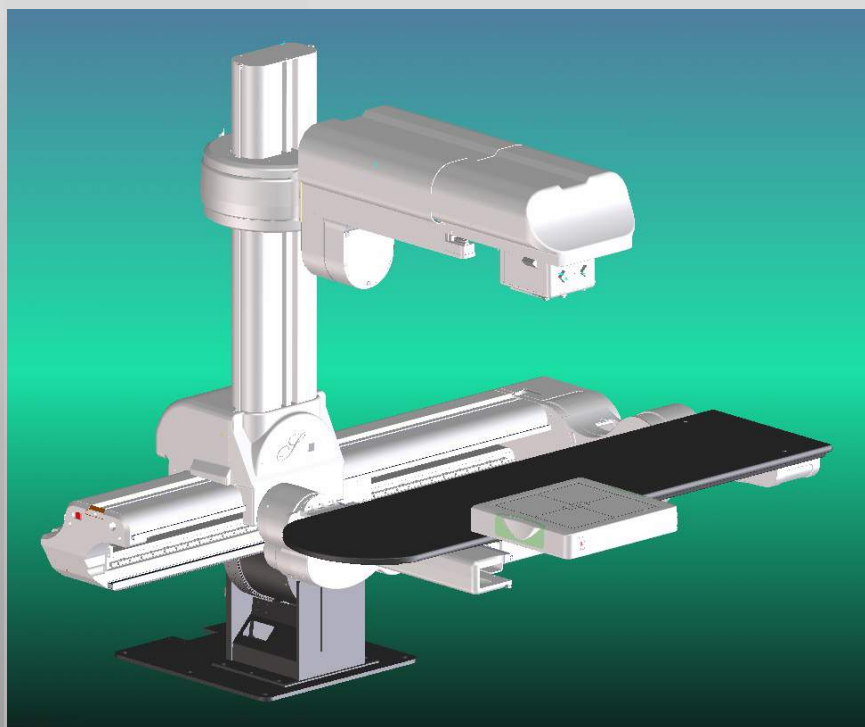


-90°

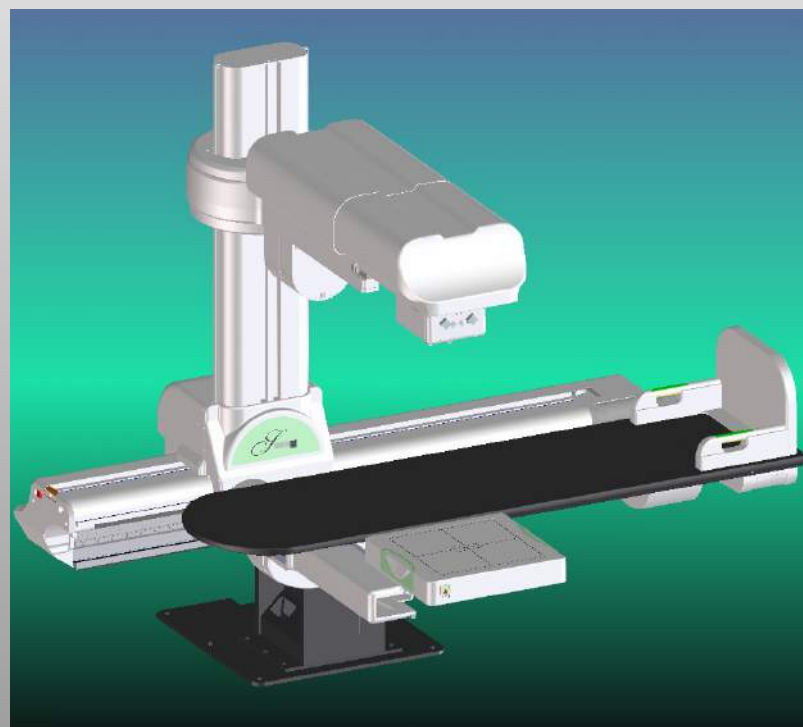
Фокусное расстояние до 2 м для исследований грудной
клетки



Позиции детектора



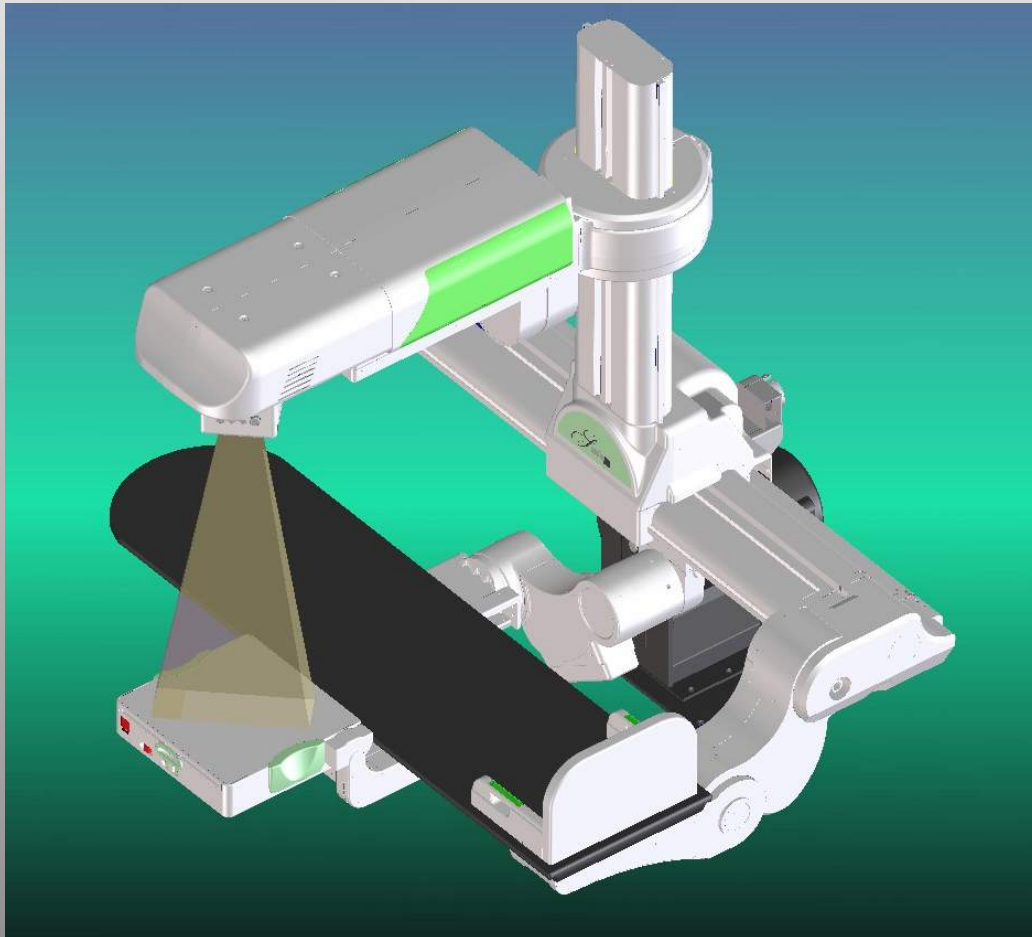
Детектор смещен



Детектор на уровне деки
стола



Детектор на уровне деки стола



Вращение коллиматора
на 45° (APR или вручную)
Полная длина ноги



Изображения из клиники – применение





Swing: в педиатрии



Рентгеновский луч не в центре для педиатрических исследований



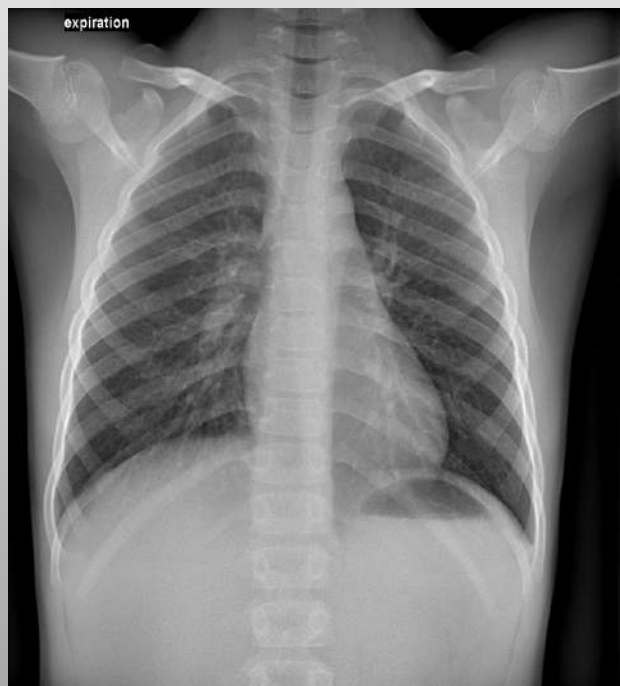
Педиатрия



Детектор на уровне деки стола для педиатрических исследований



Изображения из клиники – применение





Swing: в отделении неотложной
ПОМОЩИ...





Каталка ставится точно на детектор



Максимальный вес пациента на каталке - 227 кг

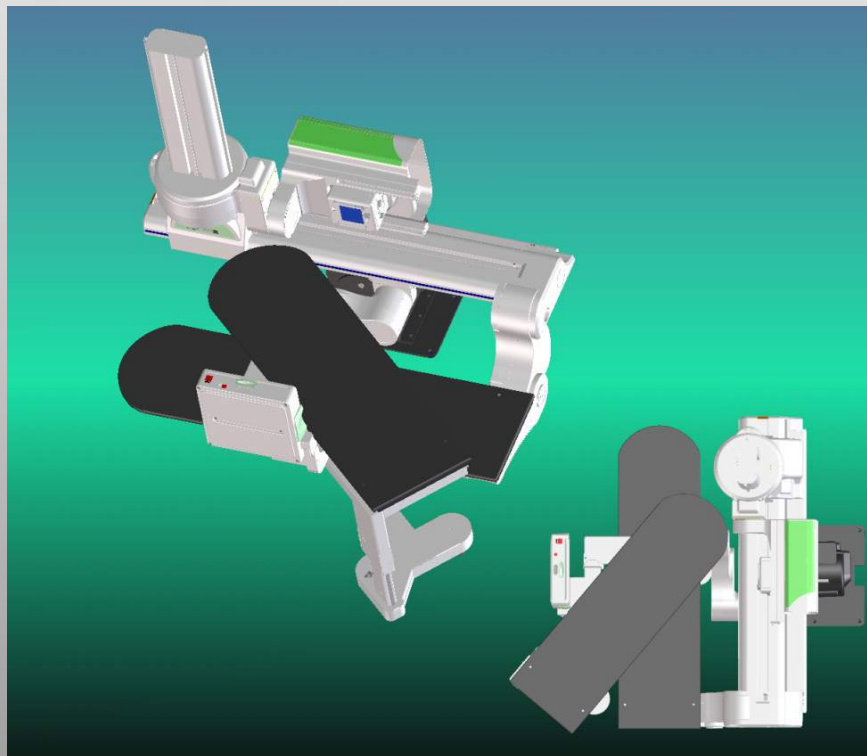


Все операции с детектором над декой стола





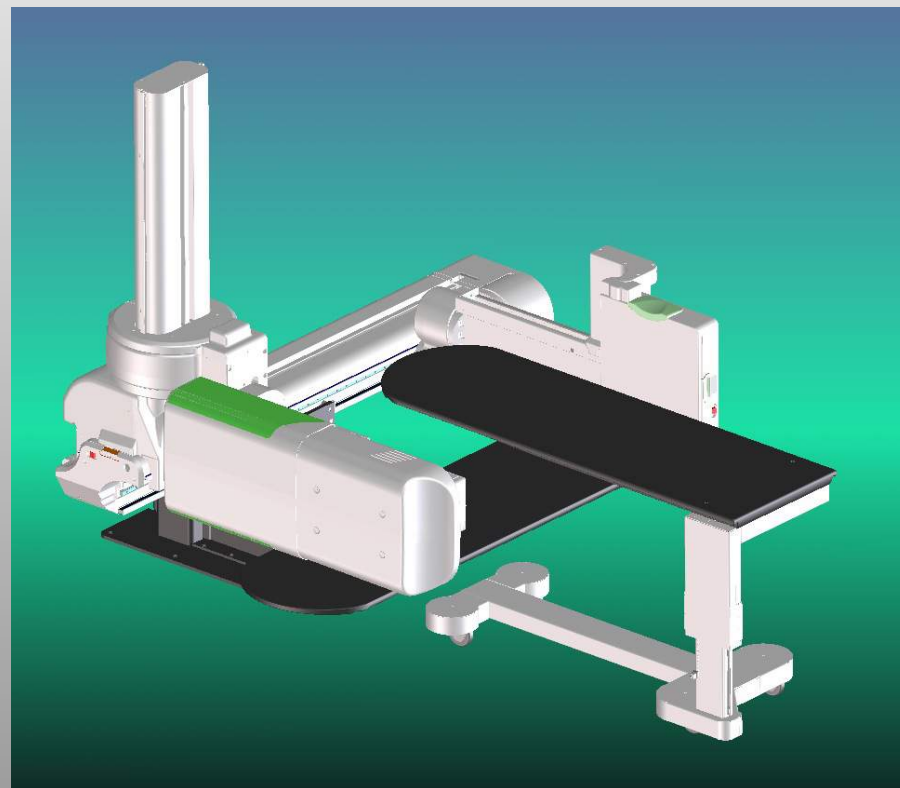
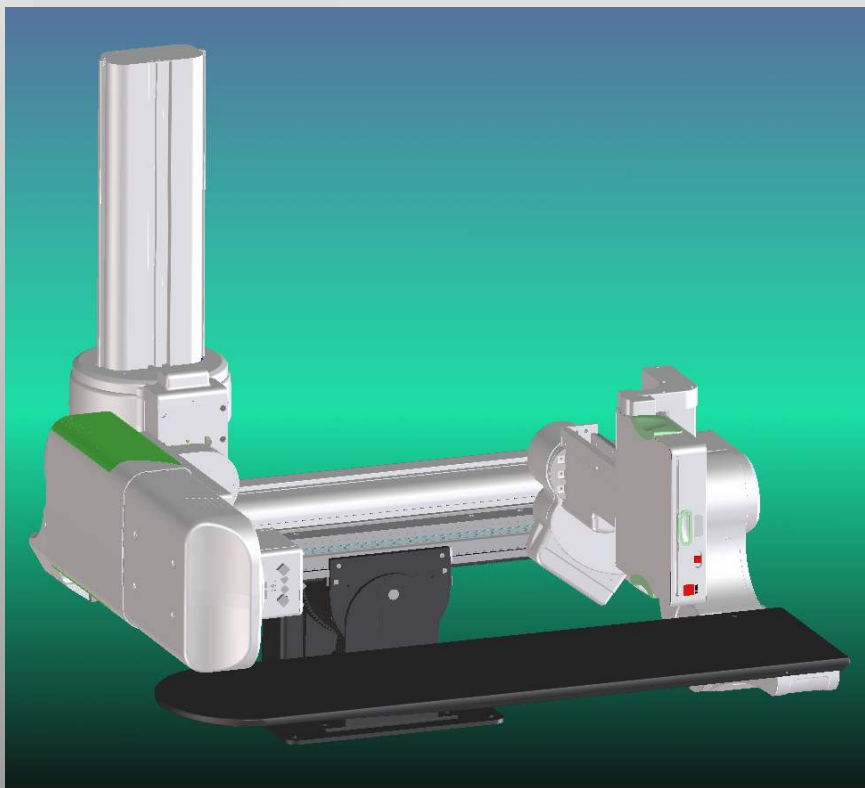
Дополнительные проекции каталки



Боковые проекции каталки (плечо, лодыжка и т.д.)

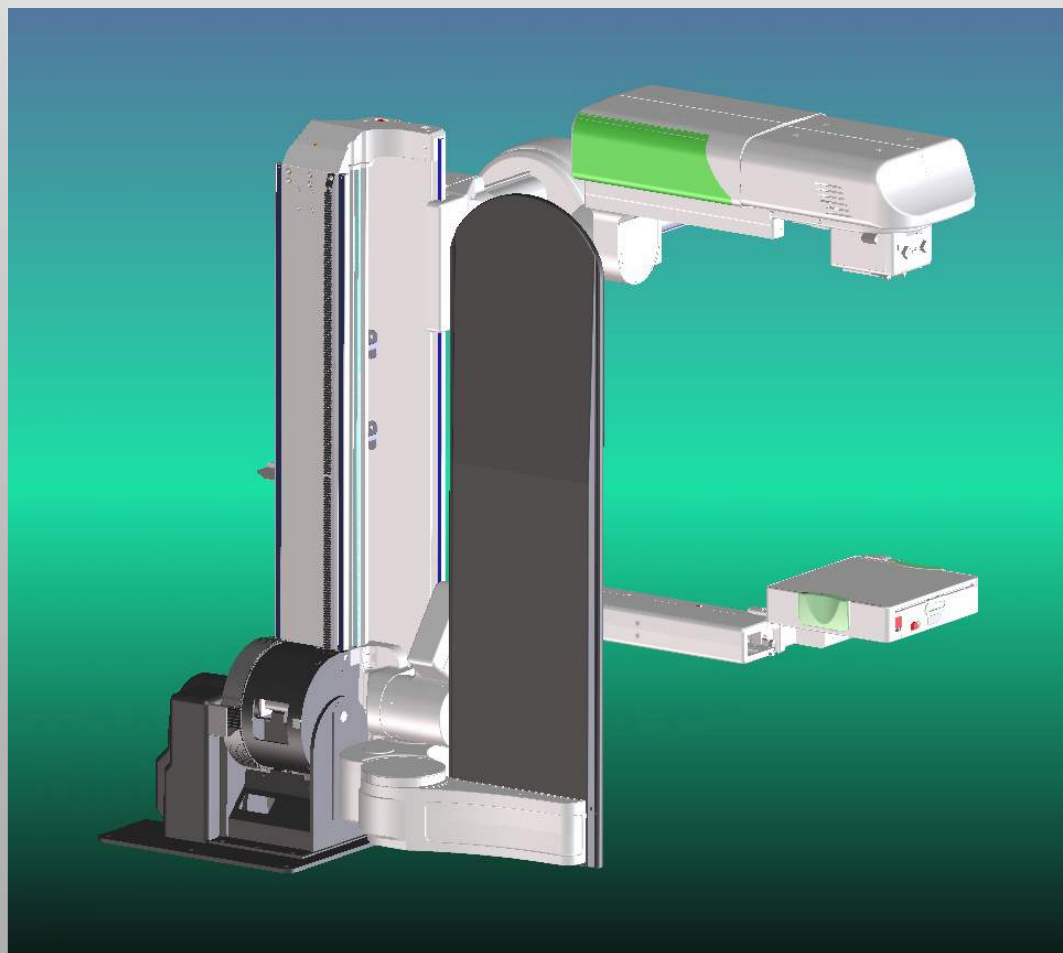


Детектор над декой стола - боковые проекции



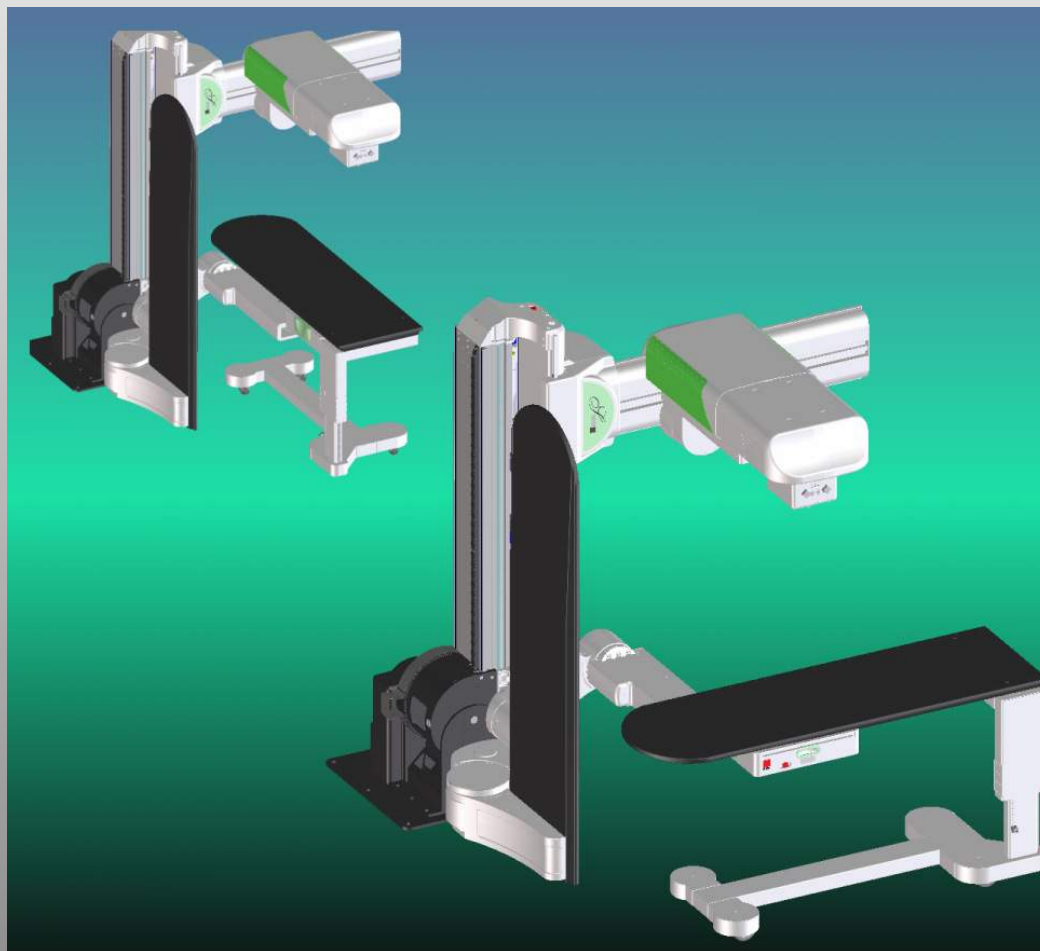


+90° – без деки стола





+90° – **AP** на каталке





Детектор над декой стола - боковые проекции





Swing: особые проекции...



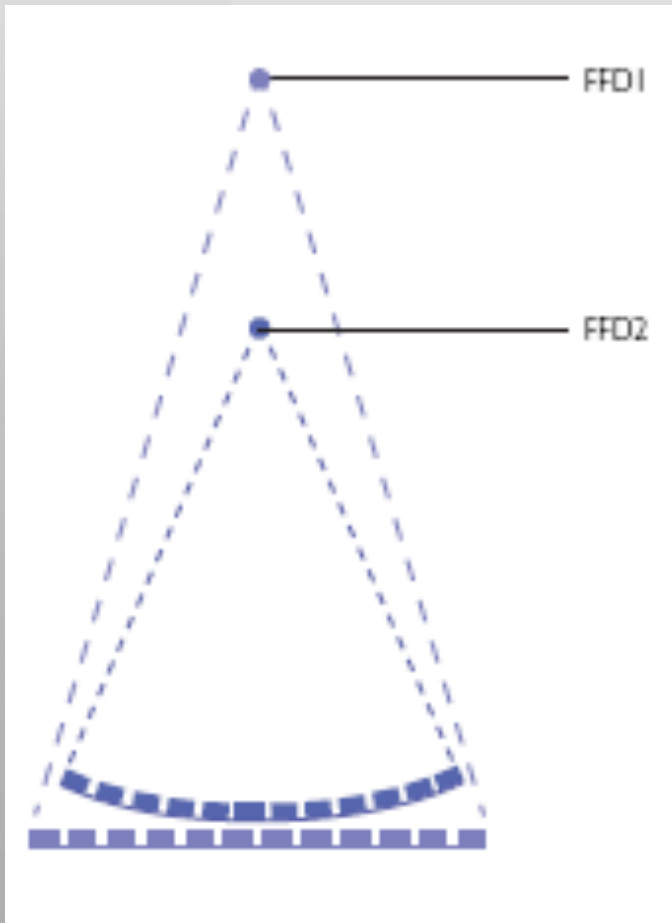
Исследование
коленной
чашечки



Множественная
травма ноги



Автофокусирующая решетка



Система SWING оснащена «системой автоматического фокусирования решетки», исключая необходимость ручной замены решетки для получения оптимального качества изображения (фокусное расстояние от 100 см до 200 см).



Интерфейс пользователя

Анатомическое программирование

0 cm 0° 0° 0° 125 mm

0 cm 0° 0° 0° - +

Item selected:

APR: OSSEO-PULMONARY

- 01 SKULL
- 06 THORAX
- 11 SPINE
- 16 ABDOMEN
- 21 PELVIS
- 26 G.I.
- 31 UPPER EXTREMITY
- 36 LOWER EXTREMITY
- 41 STITCHING
- 46 URO-GENITALE
- 56 TOMOGRAPHY

EXAM LIST

- 48 SKULL SINUSES AP
- 68 SKULL SINUSES LAT
- 08 CERVICAL AP
- 18 CERVICAL LAT

Generator: DEMO MODE
RADIOGRAPHY

60	100.0	6.3	1.0
kV	mA	ms	mAs

tech - +

CONT. FLUOROSCOPY

45	0.5	0.0	T
kV	mA	min TOT.	P

IN-ROOM CONSOLE DISABLED.



Интерфейс пользователя

Части тела
проекции

APR: OSSEO-PULMONARY

01 SKULL 41 STITCHING

06 THORAX 46 URO-GENITALE

11 SPINE 56 TOMOGRAPHY

16 ABDOMEN

21 PELVIS

26 G.I.

31 UPPER EXTREMITY

36 LOWER EXTREMITY

EXAM LIST

48 SKULL SINUSES AP

08 SKULL AP 68 SKULL SINUSES LAT

10 SKULL PA

18 SKULL LAT

48 SKULL SINUSES AP

NOT ready for acq.

Generator: DEMO MODE

RADIOGRAPHY

60 100.0 6.3 1.0

kV mA ms mAs

tech - + □

CONT. FLUOROSCOPY

45 0.5 0.0 T P

kV mA min TOT.

IN ROOM CONSOLE DISABLED.




Интерфейс пользователя

0 cm 0° 0° 0° 125 mm 0 cm 0° 0° 0° 0°

Item selected: **18 CERVICAL LAT**

APR: OSSEO-PULMONARY



01 SKULL	41 STITCHING
06 THORAX	46 URO-GENITALE
11 SPINE	56 TOMOGRAPHY
16 ABDOMEN	
21 PELVIS	
26 G.I.	
31 UPPER EXTREMITY	
36 LOWER EXTREMITY	

EXAM LIST	
48 SKULL SINUSES AP	
68 SKULL SINUSES LAT	
08 CERVICAL AP	
18 CERVICAL LAT	

08 CERVICAL AP	48 LUMBAR AP
18 CERVICAL LAT	58 LUMBAR LAT
39 THORACIC AP	68 L5/S1 AP
38 THORACIC LAT	78 L5/S1 LAT

NOT ready for acq.!

BACK NEW APR MAIN AUTO PATIENT LOAD DEFAULT

IN-ROOM CONSOLE DISABLED.

Generator: DEMO MODE
RADIOGRAPHY

60	100.0	6.3	1.0
kV	mA	ms	mAs

tech - +

CONT. FLUOROSCOPY

45	0.5	0.0	T
kV	mA	min TOT.	P

0+ +0+

Исследование частей
тела
Создание списка
исследований



Интерфейс пользователя

Специальная позиция
для каждого типа
исследования

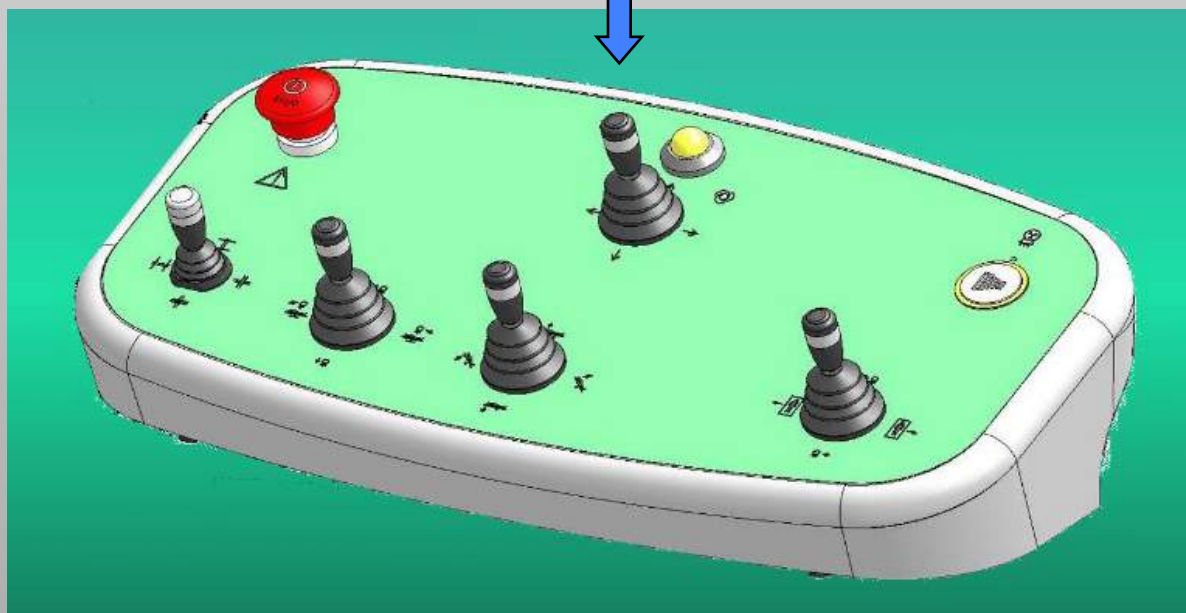
The screenshot displays the GMM user interface with the following components:

- Top Control Bar:** A row of icons for various functions, including patient positioning, table movement, and technical settings. A '125 mm' scale is also visible.
- Item selected:** A text label indicating the current exam type: "48 SKULL SINUSES AP".
- EXAM LIST:** A vertical list of exam types: "48 SKULL SINUSES AP" (highlighted in blue), "68 SKULL SINUSES LAT", "08 CERVICAL AP", and "18 CERVICAL LAT".
- Visual Aids:** A grid of five small images showing patient positioning for different exam types: "HORIZ on TABLETOP", "+90° on TABLETOP", "+90° on DETECTOR", "-90° on TABLETOP", and "-90° on DETECTOR".
- Technical Parameters:** A section for "Generator: DEMO MODE RADIOGRAPHY" showing values for kV (60), mA (100.0), ms (6.3), and mAs (1.0). Below it are "CONT. FLUOROSCOPY" parameters: kV (45), mA (0.5), and min TOT (0.0).
- Status and Alerts:** A yellow warning bar at the bottom left says "NOT ready for acq.". A green checkmark icon at the bottom right indicates "IN-ROOM CONSOLE DISABLED."
- Navigation:** A bottom bar with buttons for "BACK", "NEW APR", "MAIN", "AUTO", "PATIENT LOAD", and "DEFAULT".



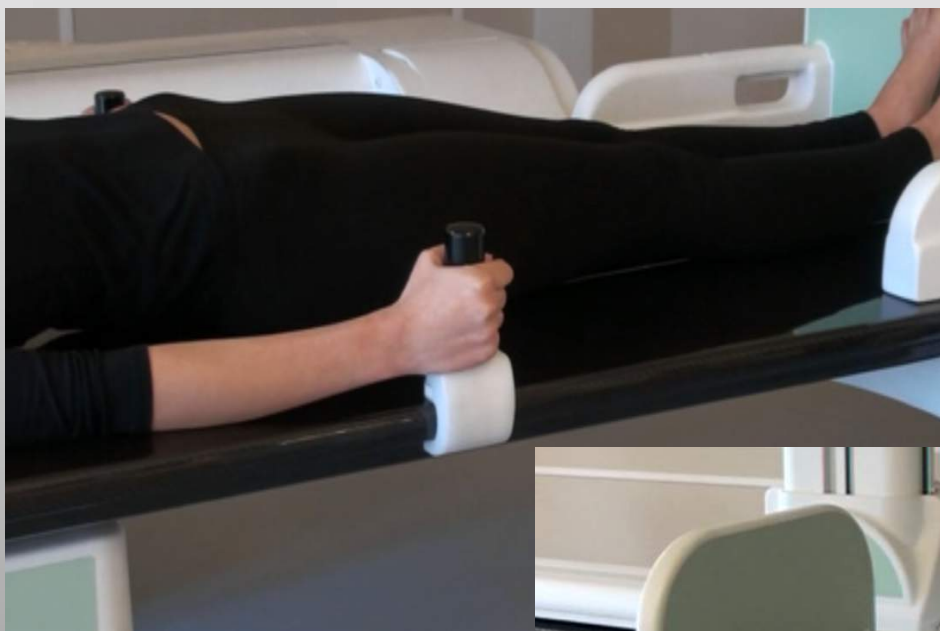
Интерфейс пользователя

Автопозиционирование:
Активация движения с использованием
подвижного джойстика





Аксессуары



- Подставка для ног пациента
- Поручни
- Компрессионный ремень
- Опора для плеч
- Упор для лодыжек
- Упор для ног
- Прибор для регулирования положения головы
- Джойстик для кардиологии
- Встроенные педали для режимов RAD и FLUORO



Преимущества

- Возможность использования детектора над и под декой стола
- Боковые проекции
- Продольное и поперечное перемещение рентгеновского излучателя без необходимости передвижения пациента
- Фокусное расстояние > 2 м
- Регулируемая высота деки стола от 46 до 110 см
- Углеродоконная дека стола длиной 240 см
- Возможность позиционирования каталки прямо над детектором
- Интерфейс пользователя с интеграцией «дека стола – цифровая система – генератор», обеспечивающий предварительный выбор состояния системы для значительного ускорения позиционирования деки стола в соответствии с проводимым исследованием.



Изображения из PTV – Рим





Дальнейшие разработки

- Томосинтез, 3D-реконструкция...
- Новые позиции...
- ...и многое другое...



GMM

GENERAL MEDICAL
MERATE

www.gmmspa.com